



WP2151T-C

Industrial PanelPC

强固型平板电脑

- ◆ 支持 Intel® Celeron™ 4205U

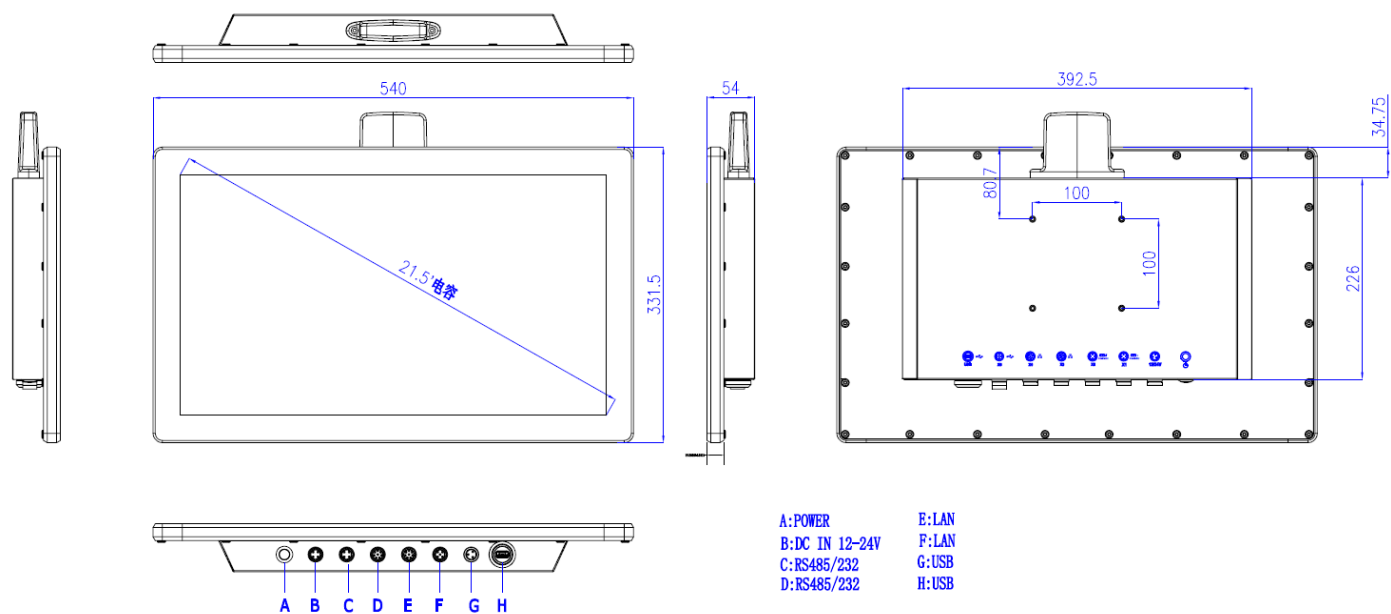




规格参数：

系统参数	CPU	支持 Intel® Core 4205U 核心模块
	BIOS	Dual Core 1.8GHz
	二级缓存	2MB
	芯片组	英特尔 Bay Trail-M
	内存	1 x 204-pin SODIMM DDR4-2133/ 2400MHz support up to 16GB
	存储	1 x mSATA
I/O 接口	网络	2 x Intel I210 1000Mbps
	音频	无
	USB	2 x USB2.0
	串口	2 x RS232 可选 RS485
	扩展槽	Mini-PCIe slot,可扩展 3G, WIFI.二选一 (默认装 WIFI)
物理特性	尺寸 (W x H x D)	540mm x 332mm x 54mm
	安装方式	壁挂式、桌面式、VESA
	净重	8.2kg
操作系统	操作系统	Windows7, Windows8, Windows10, Linux
电源	输入电压	12-24VDC ±10%, 支持反接保护, 过流保护
	最大功耗	46 Watt
	液晶屏	屏幕类型
液晶屏	分辨率	1920 x 1080
	最大色彩	16.7MB
	显示区域 (W x H)	476.64mm x 268.11mm (18.77 x 10.56")
	背光	LED
	背光 MTBF (小时)	30000hrs
	像素间距	0.248 x 0.248
	亮度	250cd/m2
	对比度	3000 : 1
	视角	(L) 89 / (R) 89 / (T) 89 / (B) 89
	触摸屏	触摸屏类型
透光率		≥ 87%
控制器		USB 接口
驱动支持		Windows 7, Windows 8, Windows 10, Linux
多点触摸		在 Windows 下可达 10 点
表面硬度		莫氏硬度 7H
环境参数	工作温度	-20 ~ 60° C (-4~ 140°F)(使用宽温等级固态硬盘) 0 ~ 45° C (32~113°F) (使用普通温度等级机械硬盘/固态硬盘)
	存储温度	-30 ~ 80° C (-22 ~ 176°F)
	相对湿度	10~95% RH@40°C,non-condensing
	工作时振动	SSD applied: 1.5 Grms, IEC 60068-2-64, random, 5 ~ 500 Hz, 1 hr/axis
	工作时冲击	SSD applied: 10 G, IEC 60068-2-64, 半正弦波, 持续 11ms
	EMC	CE/FCC Class A
	防水	前面板达到 IP69K 防护等级

尺寸图：Unit：mm



订购指南：

产品型号	描述
WP2151T-C-4205U	21.5寸 1920*1080/CPU4205U/无内存/无硬盘/2LAN/2RS232(可选485)/2USB/默认安装WIFI/DC IN 12~24V

可选附件：

料号	规格	
5040200005	WIFI 套件 (7260HMWBN)塑壳	1PCS
5040100001	移动套件 EC20(4G/3G 模组) MINI PCIE	1PCS
2020200067	航插5芯 (USB外) L=2M	1PCS
2020200068	航插4芯 (串口外) L=2M	1PCS
2020200069	航插8芯 (网线外) L=2M	1PCS
2010100025	LPV-60-12 明纬防水电源带航插	1PCS