

# NP-6123-MVS

**NEW**

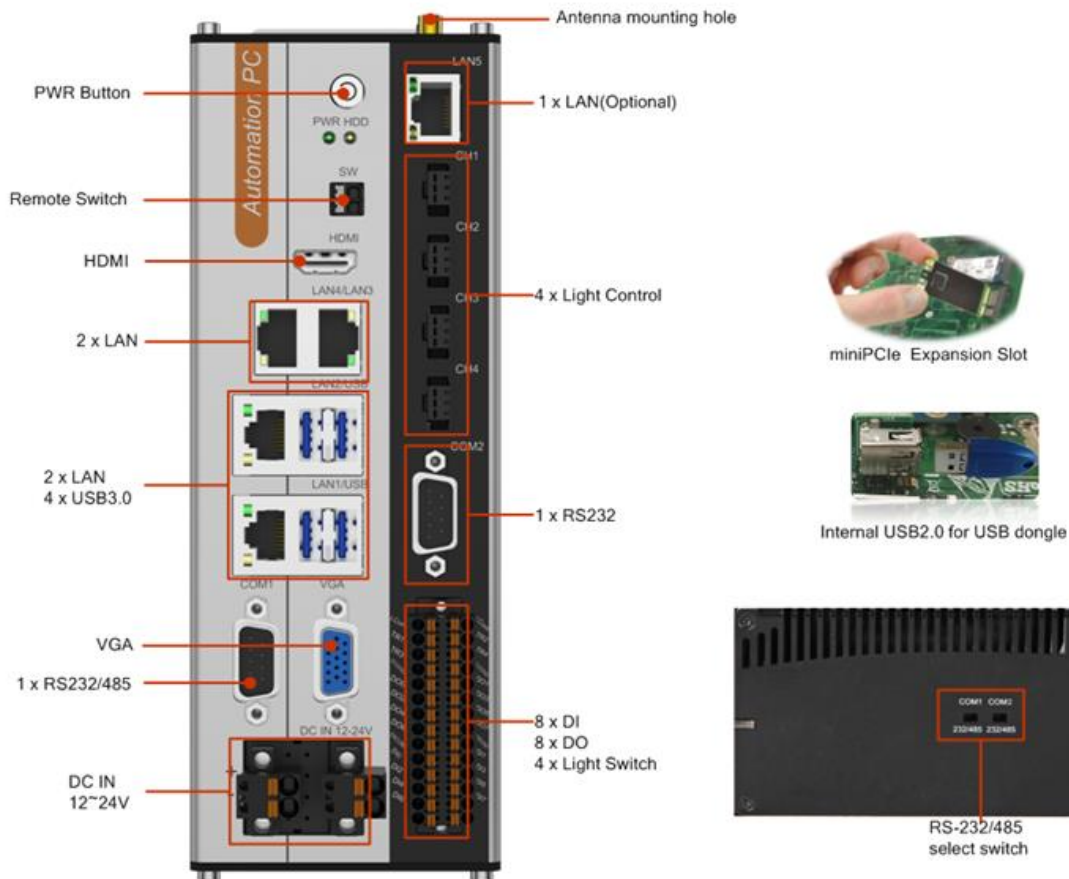
- Intel® Core™ 6/7/8代 i7/i5/i3及 Pentium/Celeron桌面级高性能处理器
- 集成PoE及光源控制器，机器视觉控制器专用硬件平台

## ■ 特点

- 支持6代、7代、8代Intel® Core™ i7/i5/i3及pentium/Celeron等桌面级高性能CPU, LGA 1151针, Max.65W TDP
- 4 x intel千兆网口, 可扩展至5路。
- 4 x USB3.0, 内置USB2.0可插加密狗
- 2x RS-232, 其中1路可设置为RS485, RS-485支持自动数据流向控制
- 支持VGA和HDMI双显示接口
- 2 x miniPCIE插槽, 可扩展Wifi、3G/4G/5G、LAN等功能
- 4通道光源控制器: 4 x光源控制输出, 4 x光源外部触发输入
- 8 x 隔离DI
- 8 x 隔离DO
- 支持mSTAT, SATA双硬盘存储
- 支持DC12~24V电源输入, 具有过流, 过压及反接保护
- 全封闭结构, 铝型材内嵌风扇智能辅助散热、无线缆设计
- 宽温工作: -20 ~ 60°C



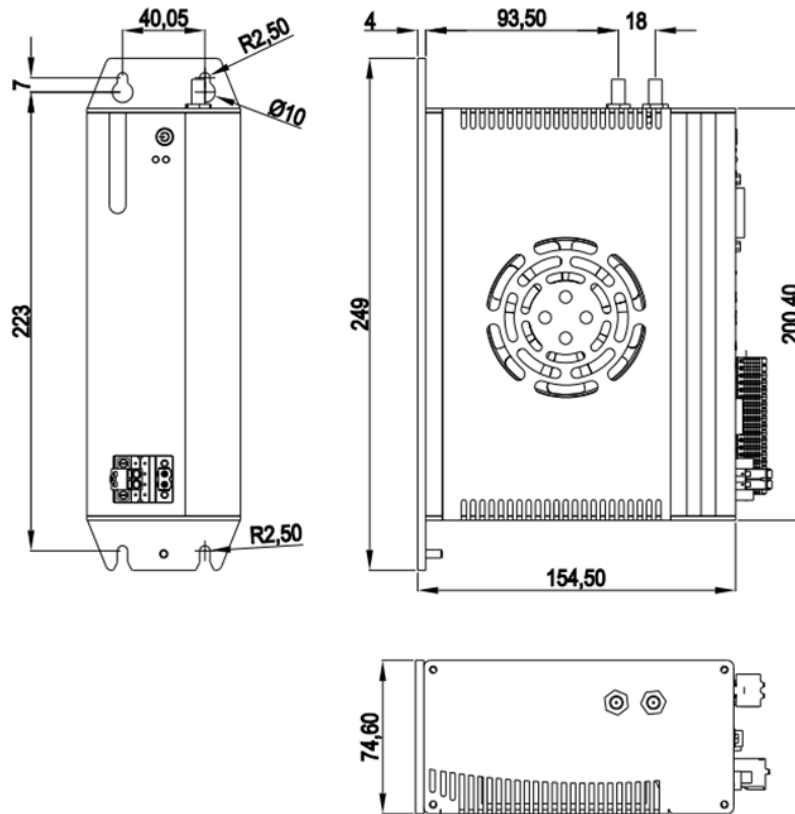
## ■ 接口



## ■ 规格

型号	NP-6123-MVS	
主板	CPU	Intel® Core™ 6/7/8代 i7/i5/i3及pentium/celeron LGA1151 type CPU. Max.65W TDP
	BIOS	AMI UEFI 64Mbit
内存	插槽	2 x 260-pin SODIMM
	容量	DDR4-2400MHz, 预装8GB, 最大支持32GB
存储	mSATA	1 x Full-size PCIe Mini slot support mSATA
	SATA	1 x 2.5" SATA bay
I/O接口	USB	4 x USB3.0(兼容2.0, 1.1), 2 x USB2.0(内置, 可安装USB硬件狗)
	COM	2 x RS232, 其中可设置为RS485, RS485支持自动数据流向控制; 具有ESD保护;
	远程开关	支持
Ethernet	LAN1	Intel I210-AT 10/100/1000Mbps controller
	LAN2	Intel I211-AT 10/100/1000Mbps controller
	LAN3	Intel I211-AT 10/100/1000Mbps controller
	LAN4	Intel I211-AT 10/100/1000Mbps controller
	LAN5(Optional)	Intel I211-AT 10/100/1000Mbps controller, miniPCIe扩展
显示	VGA	最高支持1920 x 1200 @ 60Hz
	HDMI	最高支持3840 x 2160 @ 60Hz
扩展	miniPCIe	2 x full size PCIe with SIM holder
光源控制	DI	8 x DI 干湿接点、NPN或PNP(可跳选), 隔离等级2500Vrms
	DO	8 x DO OC门输出, 单通道0.5A, 隔离等级2500Vrms
	PWM	4 x PWM 光源输出, 单路驱动电流最大1A
	外部触发信号	4 x 外部硬触发开关
其他	看门狗	0~255级可编程设置
电源	输入电压	DC12~24V ±10%, 过流、过压及防反接保护, 使用光源控制器功能时必须为DC24V
	功耗	Typical:30W, 最大180W
机械参数	结构	铝型材外壳, 内嵌风扇智能辅助散热, 壁挂式安装
	尺寸	(L)200.4mm x (W)154.5mm x (H)74.6mm
	净重	2.4 Kg
可靠性	工作稳定	-20°C ~ 60°C (-4°F ~ 140°F) with air flow (mSATA), 5~95% (无凝结)
	存储温度	-40°C ~ 80°C (-40 ~ 176°F) with air flow (msATA), 5~95% (无凝结)
	工作时振动	SSD : 1.5 Grms, IEC 6006 x -2-64, random, 5 ~ 500 Hz, 1 hr/axis
	工作时冲击	SSD applied: 10 G, IEC 6006 x -2-64, 半正弦, 持续11ms
	EMC	CE/FCC Class A
OS	Windows	Windows 10 IoT
	Linux	Ubuntu

## ■ 尺寸(单位: mm)



## ■ 订购信息

产品号	配置
NP-6123-MVS	CPU:无, RAM:无, mSATA:无, 2 x 串口, 4 x LAN(可扩展至5 LAN), 4 x USB3.0, VGA/HDMI显示, 8 x DI, 8 x DO, 4 x 光源控制, 4 x 光源外部触发, DC12~24V输入(使用光源控制时必须为DC24V)

## ■ 可选配件

配件	描述
CPU	Intel® Pentium G4400, G4560
	Intel® Core™ 6代 I3-6100, I3-6100T, I5-6400, I5-6400T, I5-6500, I5-6500T, I7-6700, I7-6700T
	Intel® Core™ 7代 I3-7100, I5-7400, I5-7500, I5-7700, I5-7700T
	Intel® Core™ 8代 I3-8100, I5-8400, I5-8500, I7-8700
DDR4内存	DDR4-2400MHz, 4GB, 8GB, 16GB
SSD固态硬盘	mSATA, 64GB, 128GB, 256GB, 512GB
2.5" 机械盘	512G, 1T
Wifi套件	miniPCIE WIFI套件 (7260HMWBN)圆柱天线
4G套件 EC20 3G模组	mini PCIE, 三网通