

NP-6122-CAN2

- Intel® Core™ 6/7/8代 i7/i5/i3及 Pentium/Celeron桌面级高性能处理器
- 书本式形状，壁挂式安装
- 2 x CAN2.0A/B

NEW

■ 特点

- 支持6代、7代、8代Intel® Core™ i7/i5/i3及pentium/Celeron等桌面级高性能CPU，LGA 1151针，Max.65W TDP
- 2 x Intel i210-AT 10/100/1000Mbps网卡
- 4 x USB3.0, 内置USB2.0可插加密狗
- 2 x RS-232/485，RS-485支持自动数据流向控制
- 支持DVI-D和HDMI双显示接口
- 2 x CAN2.0A/B
- 支持DC12~24V宽压电源输入，具有过流，过压及反接保护
- 书本式形态，壁挂式安装，体积小巧(200.4mm x 154.5mm x 74.6mm)
- 全封闭结构，铝型材内嵌风扇智能辅助散热、无线缆设计
- 宽温工作：-20 ~ 60°C

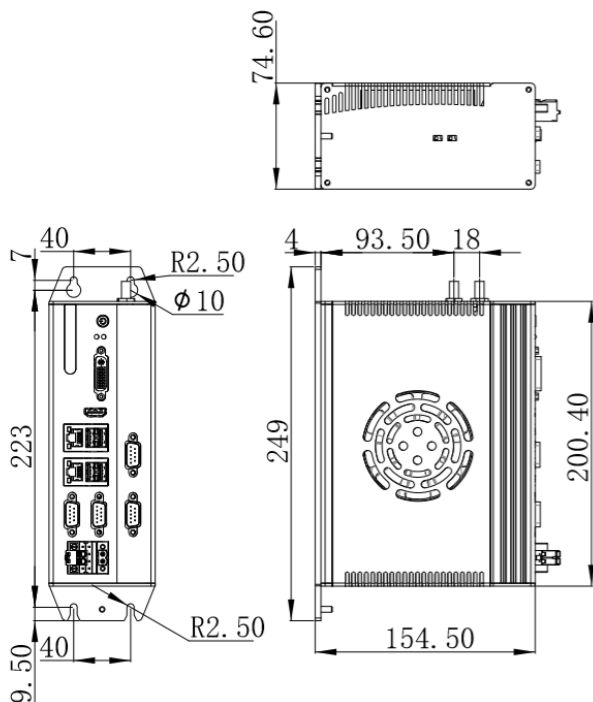


■ 规格

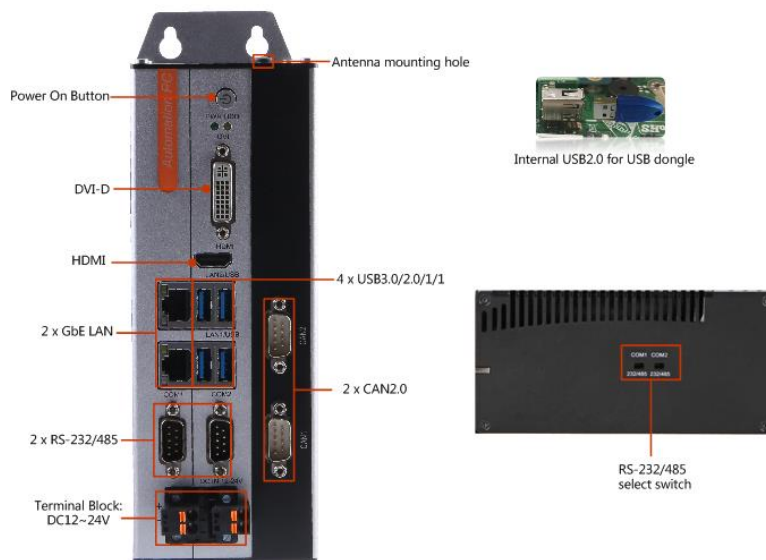


型号	NP-6122-CAN2	
主板	CPU	Intel® Core™ 6/7/8代 i7/i5/i3及pentium/celeron LGA1151 type CPU. Max.65W TDP
	BIOS	AMI UEFI 64Mbit
内存	插槽	2 x 260-pin SODIMM
	容量	DDR4-2400MHz, 预装8GB, 最大支持32GB
存储	SSD	1 x Full-size PCIe Mini slot support mSATA
I/O接口	USB	4 x USB3.0(兼容2.0, 1.1), 1 x USB2.0(内置, 可安装USB硬件狗)
	COM	2 x COM(DB-9), 支持RS-232/485模式选择, 光电隔离, RS485支持自动数据流向控制; 具有ESD保护: 接触放电±6KV, 空气放电±8KV;
	CAN	CAN2.0 A/B bus, 2 channels in max.
Ethernet	LAN1	Intel I210-AT 10/100/1000Mbps controller
	LAN2	Intel I210-AT 10/100/1000Mbps controller
显示	DVI-D	最高支持 1920 x 1080@60Hz
	HDMI	最高支持3840 x 2160@60Hz
其他	看门狗	0~255级可编程设置
电源	输入电压	DC12~24V ±10%, 过流、过压及防反接保护
	功耗	Typical:27W, 最大不超过120W
机械参数	结构	铝型材外壳, 内嵌风扇智能辅助散热, 壁挂式安装
	尺寸	(L)200.4mm x (W)154.5mm x (H)74.6mm
	净重	2.0Kg
可靠性	工作稳定	-20°C ~ 60°C (-4°F ~ 140°F) with air flow (mSATA), 5~95% (无凝结)
	存储温度	-40°C ~ 80°C (-40 ~ 176°F) with air flow (msATA), 5~95% (无凝结)
	工作时振动	SSD : 1.5 Grms, IEC 6006 x -2-64, random, 5 ~ 500 Hz, 1 hr/axis
	工作时冲击	SSD applied: 10 G, IEC 6006 x -2-64, 半正弦, 持续11ms
	EMC	CE/FCC Class A
OS	Windows	Windows 10 IoT
	Linux	Ubuntu

■ 尺寸(单位 : mm)



■ 接口



■ 订购信息

产品号	配置
NP-6122-CAN2	CPU:无, RAM:无, mSATA:无, 2 x 串口(RS232/485可选), 2 x LAN, 4 x USB3.0, 1 x USB2.0(内部加密狗), 2 x CAN2.0, DVI-D/HDMI显示, DC12~24V输入
NP-6122-CAN2-G4400-8G-128G	CPU:奔腾双核G4400(Skylake), RAM:8G, mSATA:128G, 2 x 串口(RS232/485可选), 2 x LAN, 4 x USB3.0, 1 x USB2.0(内部加密狗), 2 x CAN2.0, DVI-D/HDMI显示, DC12~24V输入
NP-6122-CAN2-6100-8G-128G	CPU:六代酷睿i3-6100, RAM:8G, mSATA:128G, 2 x 串口(RS232/485可选), 2 x LAN, 4 x USB3.0, 1 x USB2.0(内部加密狗), 2 x CAN2.0, DVI-D/HDMI显示, DC12~24V输入
NP-6122-CAN2-6400-8G-128G	CPU:六代酷睿i5-6400, RAM:8G, mSATA:128G, 2 x 串口(RS232/485可选), 2 x LAN, 4 x USB3.0, 1 x USB2.0(内部加密狗), 2 x CAN2.0, DVI-D/HDMI显示, DC12~24V输入
NP-6122-CAN2-6700-8G-128G	CPU:六代酷睿i7-6700, RAM:8G, mSATA:128G, 2 x 串口(RS232/485可选), 2 x LAN, 4 x USB3.0, 1 x USB2.0(内部加密狗), DVI-D/HDMI显示, DC12~24V输入
NP-6122-CAN2-8100-8G-128G	CPU:八代酷睿i3-8100, RAM:8G, mSATA:128G, 2 x 串口(RS232/485可选), 2 x LAN, 4 x USB3.0, 1 x USB2.0(内部加密狗), 2 x CAN2.0, DVI-D/HDMI显示, DC12~24V输入
NP-6122-CAN2-8400-8G-128G	CPU:八代酷睿i5-8400, RAM:8G, mSATA:128G, 2 x 串口(RS232/485可选), 2 x LAN, 4 x USB3.0, 1 x USB2.0(内部加密狗), 2 x CAN2.0, DVI-D/HDMI显示, DC12~24V输入
NP-6122-CAN2-8700-8G-128G	CPU:八代酷睿i7-8700, RAM:8G, mSATA:128G, 2 x 串口(RS232/485可选), 2 x LAN, 4 x USB3.0, 1 x USB2.0(内部加密狗), 2 x CAN2.0, DVI-D/HDMI显示, DC12~24V输入

■ 可选配件

配件	描述	
CPU	Intel® Pentium	G4400
	Intel® Core™ 6代	I3-6100,I3-6100T,I5-6400,I5-6400T,I5-6500,I5-6500T,I7-6700,I7-6700T
	Intel® Core™ 7代	I3-7100,I5-7400,I5-7500,I7-7700,I7-7700T
	Intel® Core™ 8代	I3-8100,I5-8400,I5-8500,I7-8700
DDR4内存	DDR4-2400MHz, 4GB, 8GB,16GB	
SSD固态硬盘	mSATA, 64GB, 128GB, 256GB, 512GB	