

NP-6111-L2

NEW

- 低功耗、无风扇设计
- 书本式形状，壁挂式安装
- 2 x RS232/RS485, 4 x LAN

■ 特点

- Intel® Celeron J1900 2.0GHz四核低功耗处理器
- 4 x Intel I210-AT 10/100/1000Mbps网卡
- 1 x USB3.0, 3 x USB2.0, 内置1 x USB2.0可插加密狗
- 2 x RS-232/485, RS-485支持自动数据流向控制
- DC12~24V电源宽压输入, 具有过流, 过压及反接保护
- 书本式形态, 壁挂式安装, 体积小巧(200mm x 154.5mm x 74.6mm)
- 全封闭结构, 无风扇、无线缆设计
- 宽温工作: -20 ~ 60°C



■ 规格





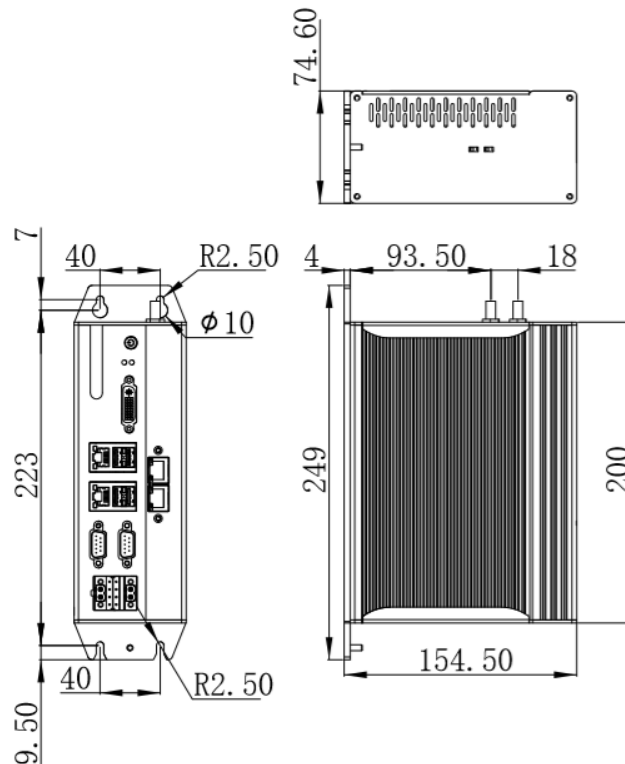




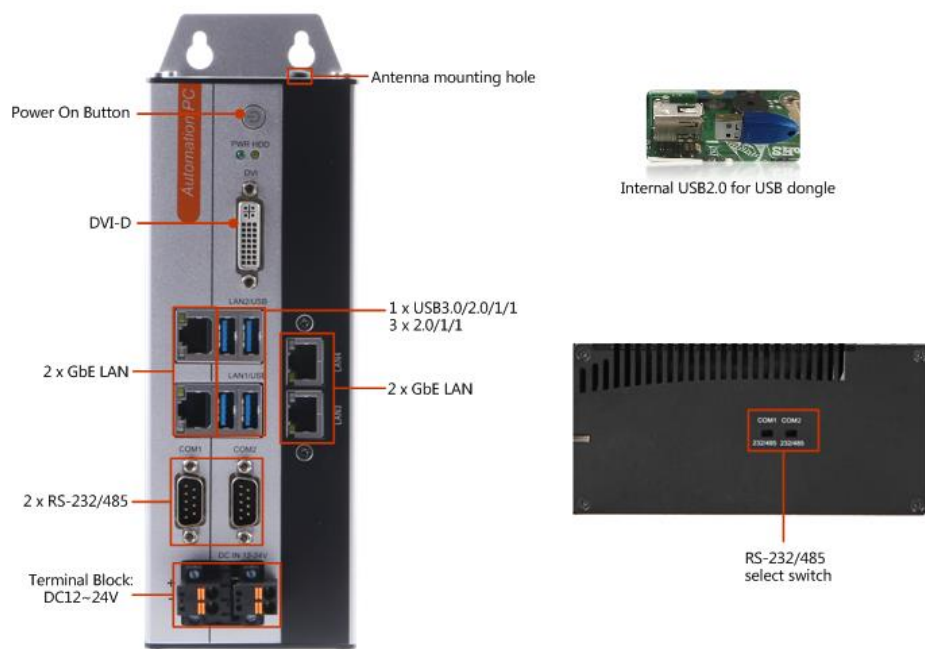


型号		NP-6111-L2
主板	CPU	Intel® Celeron J1900, 2.0GHz, 4 cores/4 threads, 2MB L2 cache
	BIOS	AMI UEFI 64Mbit
内存	插槽	1 x 204-pin SODIMM
	容量	DDR3L-1333MHz, 预装4GB, 最大支持8GB
存储	SSD	1 x MSATA
I/O接口	USB	1 x USB3.0, 3 x USB2.0, 1 x USB2.0(内置, 可安装USB硬件狗)
	COM	2 x COM(DB-9), 支持RS-232/485模式选择, 光电隔离, RS485支持自动数据流向控制; 具有ESD保护: 接触放电±6KV, 空气放电±8KV;
Ethernet	LAN1	Intel I210-AT 10/100/1000Mbps controller
	LAN2	Intel I210-AT 10/100/1000Mbps controller
	LAN3	Intel I210-AT 10/100/1000Mbps controller
	LAN4	Intel I210-AT 10/100/1000Mbps controller
显示	DVI-D	Support 1920 x 1080 @ 60Hz
其他	看门狗	0~255级可编程设置
电源	输入电压	DC12~24V ±10%, 过流、过压及防反接保护
	功耗	Typical:10W, 最大45W
机械参数	结构	铝型材外壳, 无风扇, 壁挂式安装
	尺寸	(L)200mm x (W)154.5mm x (H)74.6mm
	净重	1.8Kg
可靠性	工作温度	-20°C ~ 60°C (-4°F ~ 140°F) with air flow (mSATA), 5~95% (无凝结)
	存储温度	-40°C ~ 80°C (-40 ~ 176°F) with air flow (msATA), 5~95% (无凝结)
	工作时振动	SSD : 1.5 Grms, IEC 6006 x -2-64, random, 5 ~ 500 Hz, 1 hr/axis
	工作时冲击	SSD applied: 10 G, IEC 6006 x -2-64, 半正弦, 持续11ms
	EMC	CE/FCC Class A
OS	Microsoft Windows	Windows 7, Windows 7 Embedded, Windows 10
	Linux	Ubuntu

■ 尺寸(单位 : mm)



■ 接口



■ 订购信息

产品号	配置
NP-6111-L2-J1900	CPU:J1900,RAM:无, mSATA:无, 2 x COM(RS232/485可选), 4 x LAN, 1 x USB3.0, 3 x USB2.0, 1 x USB2.0(内部加密狗), DVI-D, DC12~24V 输入
NP-6111-L2-J1900-4G-64G	CPU:J1900, RAM:4G, mSATA:64G, 2 x COM(RS232/485可选), 4 x LAN, 1 x USB3.0, 3 x USB2.0, 1 x USB2.0(内部加密狗), DVI-D, DC12~24V 输入

■ 可选配件

配件	描述
DDR3L内存	DDR3L-1333MHz, 4GB, 8GB
SSD固态硬盘	mSATA, 64GB, 128GB, 256GB, 512GB