

NP-6111-CAN2

NEW

- 低功耗、无风扇设计
- 书本式形状，壁挂式安装
- 2 x CAN2.0A/B

■ 特点

- Intel® Celeron J1900 2.0GHz四核低功耗处理器
- 2 x Intel I210-AT 10/100/1000Mbps网卡
- 1 x USB3.0, 3 x USB2.0, 内置1 x USB2.0可插加密狗
- 2 x RS-232/485, RS-485支持自动数据流向控制
- 2 x CAN2.0A/B
- DC12~24V电源宽压输入, 具有过流, 过压及反接保护
- 书本式形态, 壁挂式安装, 体积小(200mm x 154.5mm x 74.6mm)
- 全封闭结构, 无风扇、无线缆设计
- 宽温工作: -20 ~ 60°C



■ 规格





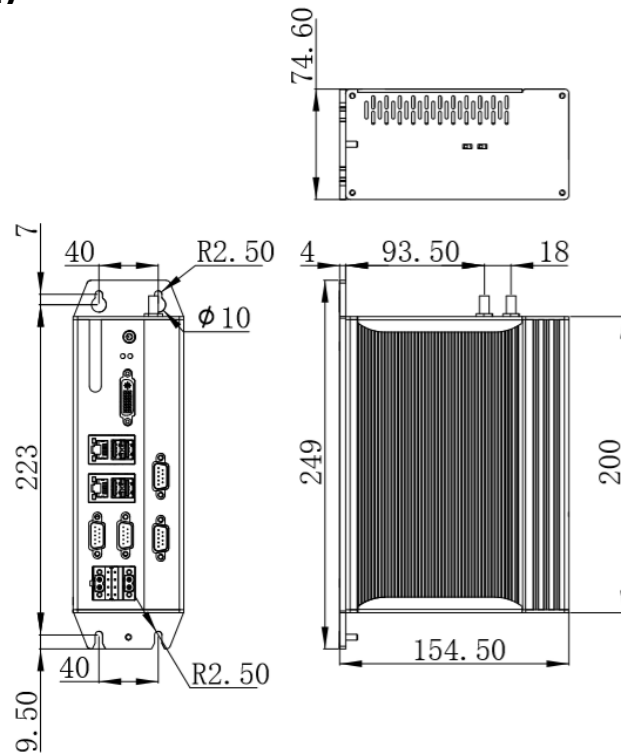




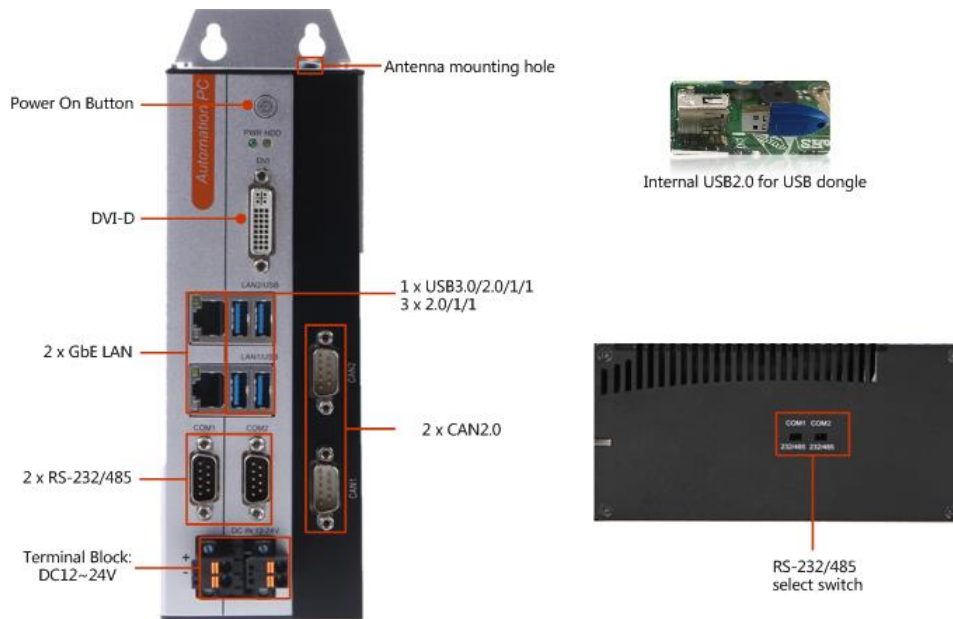


| 型号 | NP-6111-CAN2 | |
|----------|-------------------|--|
| 主板 | CPU | Intel® Celeron J1900, 2.0GHz, 4 cores/4 threads, 2MB L2 cache |
| | BIOS | AMI UEFI 64Mbit |
| 内存 | 插槽 | 1 x 204-pin SODIMM |
| | 容量 | DDR3L-1333MHz, 预装4GB, 最大支持8GB |
| 存储 | SSD | 1 x MSATA |
| I/O接口 | USB | 1 x USB3.0, 3 x USB2.0, 1 x USB2.0(内置, 可安装USB硬件狗) |
| | COM | 2 x COM(DB-9), 支持RS-232/485模式选择, 光电隔离, RS485支持自动数据流向控制; 具有ESD保护: 接触放电±6KV, 空气放电±8KV; |
| | CAN | 2 x CAN2.0A/B |
| Ethernet | LAN1 | Intel I210-AT 10/100/1000Mbps controller |
| | LAN2 | Intel I210-AT 10/100/1000Mbps controller |
| 显示 | DVI-D | Support 1920 x 1080 @ 60Hz |
| 其他 | 看门狗 | 0~255级可编程设置 |
| | 电源 | 输入电压 |
| 机械参数 | 功耗 | Typical:10W, 最大45W |
| | 结构 | 铝型材外壳, 无风扇, 壁挂式安装 |
| | 尺寸 | (L)200mm x (W)154.5mm x (H)74.6mm |
| 可靠性 | 净重 | 1.8Kg |
| | 工作温度 | -20°C ~ 60°C (-4°F ~ 140°F) with air flow (mSATA), 5~95% (无凝结) |
| | 存储温度 | -40°C ~ 80°C (-40 ~ 176°F) with air flow (msATA), 5~95% (无凝结) |
| | 工作时振动 | SSD : 1.5 Grms, IEC 6006 x -2-64, random, 5 ~ 500 Hz, 1 hr/axis |
| OS | 工作时冲击 | SSD applied: 10 G, IEC 6006 x -2-64, 半正弦, 持续11ms |
| | EMC | CE/FCC Class A |
| | Microsoft Windows | Windows 7, Windows 7 Embedded, Windows 10 |
| Linux | Ubuntu | |

■ 尺寸(单位 : mm)



■ 接口



■ 订购信息

| 产品号 | 配置 |
|---------------------------|--|
| NP-6111-CAN2-J1900 | CPU:J1900,RAM:无, mSATA:无, 2 x COM(RS232/485可选), 2 x LAN, 1 x USB3.0, 3 x USB2.0, 1 x USB2.0(内部加密狗), 2 x CAN2.0, DVI-D, DC12~24V 输入 |
| NP-6111-CAN2-J1900-4G-64G | CPU:J1900, RAM:4G, mSATA:64G, 2 x COM(RS232/485可选), 2 x LAN, 1 x USB3.0, 3 x USB2.0, 1 x USB2.0(内部加密狗), 2 x CAN2.0, DVI-D, DC12~24V 输入 |

■ 可选配件

| 配件 | 描述 |
|---------|----------------------------------|
| DDR3L内存 | DDR3L-1333MHz, 4GB, 8GB |
| SSD固态硬盘 | mSATA, 64GB, 128GB, 256GB, 512GB |