



IOT-X1710

Industrial PanelPC



17" SXGA 无风扇平板电脑

Intel® Celeron® J1900

- ◆ Intel® Celeron® Processor J1900 2M Cache, up to 2.42 GHz
- ◆ 支持4G DDR3L 1333 MHz内存
- ◆ 可同时支持1个MINI SATA和2.5寸硬盘,SSD只支持64G和128G这两种规格
- ◆ 2 x Realtek 8111F网口, 2 个标准 RS232接口, 4个USB2.0其中1个USB3.0, DC 12V输入
- ◆ 最大支持1个MINI PCIE设备 (可扩展WIFI模块或4G模块或MINI PCIE的串口卡)
- ◆ 支持VESA安装与嵌入式安装

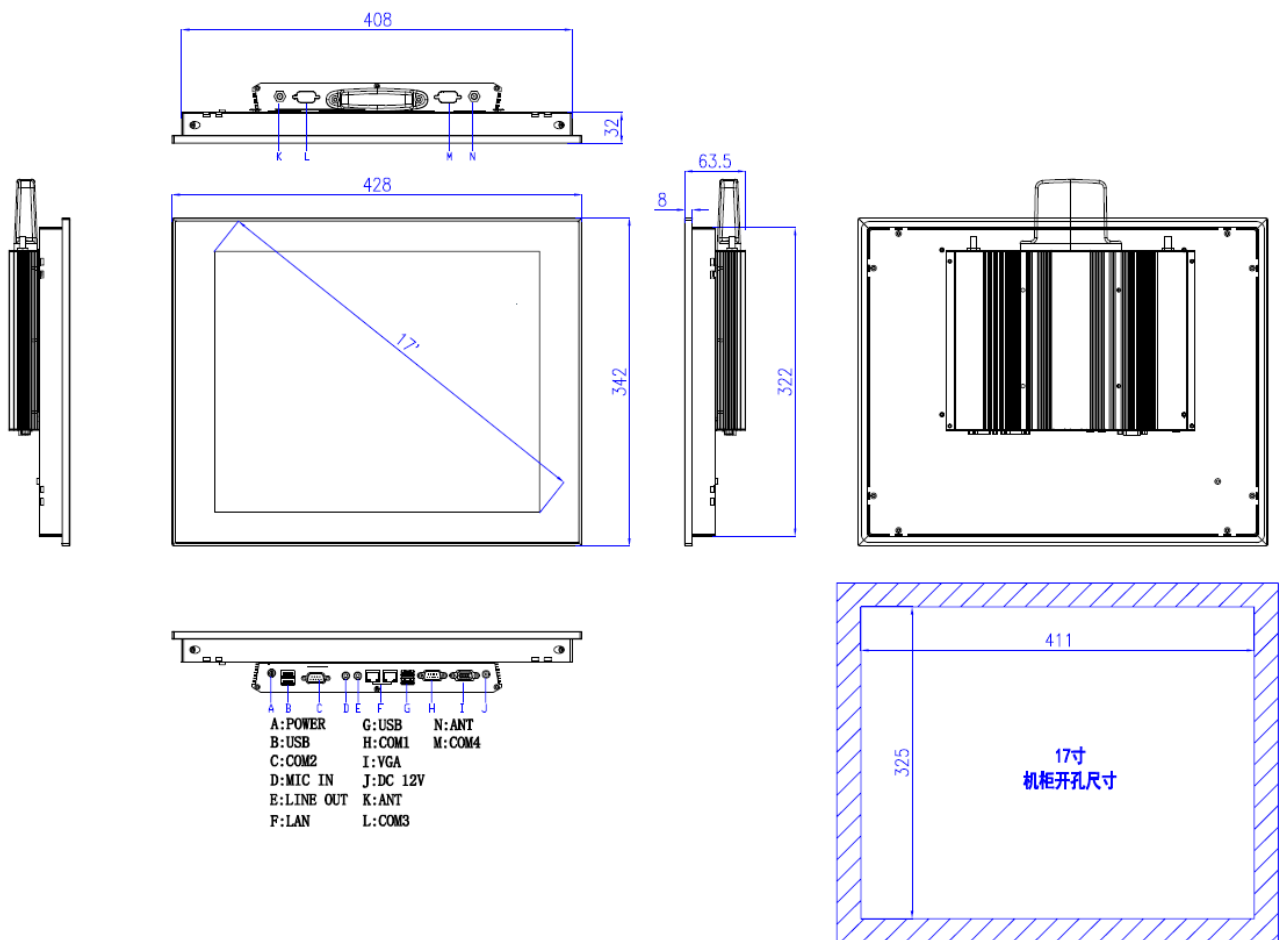




规格参数：

系统参数	CPU	Intel® Celeron® J1900, clock speed 2G, Quad-core, TDP 10W
	频率	Quad core 2GHz
	二级缓存	2MB
	芯片组	英特尔 Bay Trail-M/D - Bay Trail
	内存	1 x 204-pin SODIMM DDR3L-1333MHz support up to 8GB
	存储	1 x SATA2.0 + 1 x mSATA
I/O 接口	网络	2 x Realtek RTL8111F 1000Mbps RJ-45 以太网接口
	音频	Realtek ACL6625.1 Channel HDA Codec , Support MIC/Line-outPorts
	USB	1 x USB3.0, 3 x USB2.0
	串口	2 x RS232
	扩展槽	1 x Mini-PCIe slot, 可扩展 3G, WIFI 无线网卡
	后 I/O 接口	VGA / 2 x GLAN / 4 x USB / 2 x COM
物理特性	尺寸 (W x H x D)	428mm x 342mm x 63.5mm (16.85" x 13.46" x 2.5")
	开孔尺寸 (W x H)	411mm x 325mm (16.18" x 12.80")
	净重	6.04 kg(13.12lb)
操作系统	操作系统	Windows7, Windows8, Windows10, Linux
电源	输入电压	DC 12V
	最大功耗	40.6Watt
液晶屏	屏幕类型	17" SXGA TFT
	分辨率	1280 x 1024
	最大色彩	16.7MB
	显示区域 (W x H)	338mm x 270mm (13.31" x 10.63")
	背光	LED
	背光 MTBF (小时)	30000hrs
	像素间距	0.264 x 0.264
	亮度	250cd/m2
	对比度	1000 : 1
触摸屏	视角	(L) 85 / (R) 85 / (T) 80 / (B) 80
	触摸屏类型	多点电容式触摸屏
	透光率	≥ 87%
	控制器	USB 接口
	驱动支持	Windows 7, Windows 8, Windows 10, Linux
	多点触摸	在 Windows 下可达 10 点
环境参数	表面硬度	莫氏硬度 7H
	工作温度	-10 ~ 50°C (14~122°F)(使用宽温等级固态硬盘)
	存储温度	-20 ~ 70°C (-4 ~ 158°F)
	相对湿度	10~95% RH@40°C,non-condensing
	工作时振动	SSD applied: 1.5 Grms, IEC 60068-2-64, random, 5 ~ 500 Hz, 1 hr/axis
	工作时冲击	SSD applied: 10 G, IEC 60068-2-64, 半正弦波, 持续 11ms
	EMC	CE/FCC Class A
防水	前面板达到 IP65 防护等级	

尺寸图：Unit：mm



订购指南：

产品型号	产品规格
IOT-X1710-4G-64G	17 寸 1280*1024/4G 内存/64G SSD
IOT-X1710-4G-128G	17 寸 1280*1024/4G 内存/128G SSD

可选附件：

料号	规格
S01-04XX-010	WIFI 套件(7260HMWBN)塑壳 MINI PCIE
S04-0001-001	移动套件 EC20(4G/3G 模组) MINI PCIE
M-11004-0001A	转化器 D-485

定货规则/交货周期/选型注意事项：

- 1、下单时可选配件与整机分开下单，如果要 RS485 的客户只能采用外置模块的方式下单
- 2、此系列只有以上 2 种规格的类型可选择
- 3、标准品有备货的情况下交货为周期 3-7 天

IndustrialPanelPC