

NP-6122-H1

- Intel® Core™ 6/7/8代 i7/i5/i3及 Pentium/Celeron桌面级高性能处理器
- 集成PoE及光源控制器，机器视觉控制器专用硬件平台

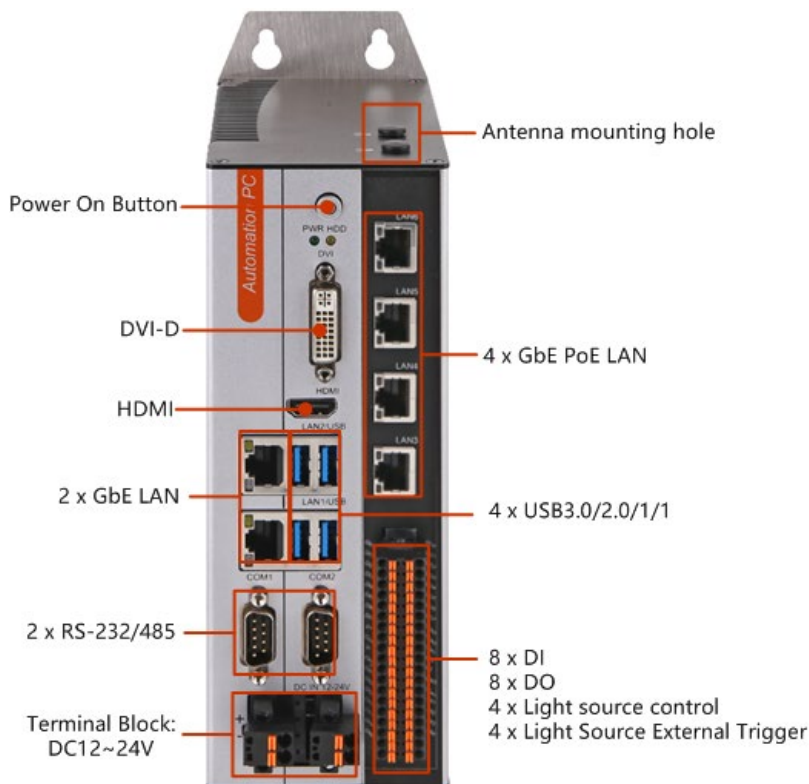
NEW

■ 特点

- 支持6代、7代、8代Intel® Core™ i7/i5/i3及pentium/Celeron等桌面级高性能CPU，LGA 1151针，Max.65W TDP
- 2 x Intel i210-AT 10/100/1000Mbps网卡
- 4 x USB3.0，内置USB2.0可插加密狗
- 2 x RS-232/485，RS485支持自动数据流向控制
- 支持DVI-D和HDMI双显示接口
- 1 x miniPCIE插槽，可扩展Wifi、3G/4G、CAN等功能
- 4 x Intel i210-AT PoE千兆网卡
- 4通道光源控制器：4 x光源控制输出，4 x光源外部触发输入
- 16路DIO，8 x 隔离DI，8 x 隔离DO
- 支持DC12~24V电源输入，具有过流，过压及反接保护
- 全封闭结构，铝型材内嵌风扇智能辅助散热、无线缆设计
- 宽温工作：-20 ~ 60



■ 接口



miniPCIE Expansion Slot

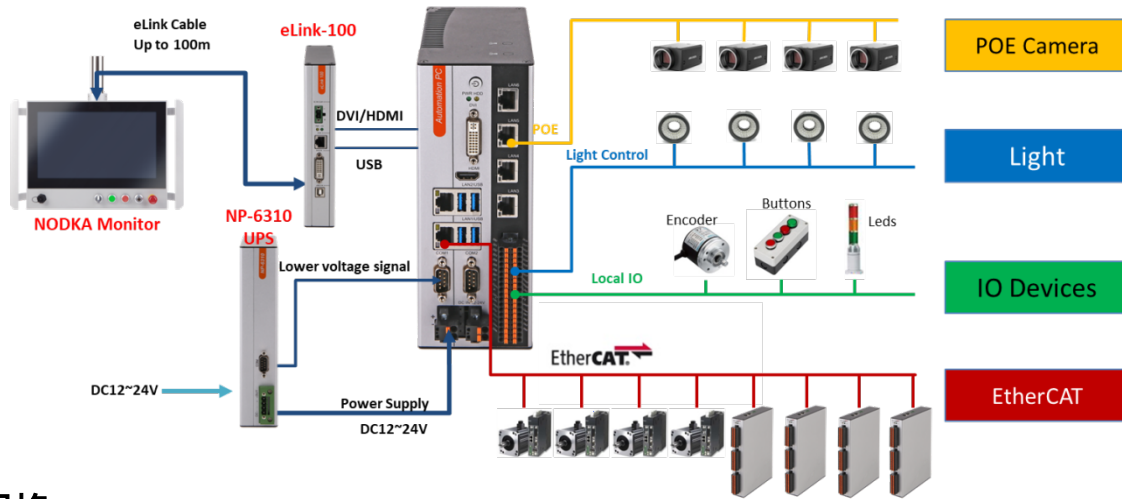


Internal USB2.0 for USB dongle



RS-232/485
select switch

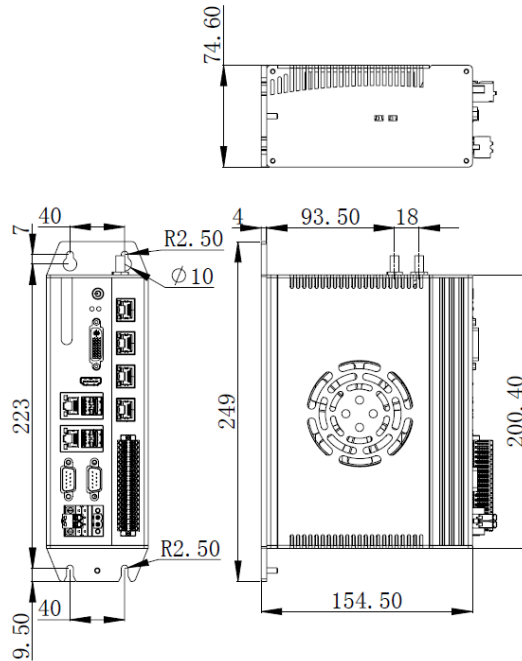
运动控制及视觉一体化应用



规格

型号		NP-6122-H1
主板	CPU	Intel® Core™ 6/7/8代 i7/i5/i3及pentium/celeron LGA1151 type CPU. Max.65W TDP
	BIOS	AMI UEFI 64Mbit
内存	插槽	2 x 260-pin SODIMM
	容量	DDR4-2400MHz, 预装8GB, 最大支持32GB
存储	SSD	1 x Full-size PCIe Mini slot support mSATA
I/O接口	USB	4 x USB3.0(兼容2.0, 1.1), 1 x USB2.0(内置, 可安装USB硬件狗)
	COM	2 x COM(DB-9), 支持RS-232/485模式选择, 光电隔离, RS485支持自动数据流向控制; 具有ESD保护: 接触放电±6KV, 空气放电±8KV;
Ethernet	LAN1	Intel I210-AT 10/100/1000Mbps controller
	LAN2	Intel I210-AT 10/100/1000Mbps controller
显示	DVI-D	最高支持 1920 x 1080 @ 60Hz
	HDMI	最高支持3840 x 2160@60Hz
扩展	miniPCIe	1 x full size PCIe with SIM holder
PoE	PoE LAN	4 x Intel i210-AT PoE千兆网卡, 单路最大功率15W
光源控制	DI	8 x DI NPN或PNP(跳选), 隔离等级2500Vrms
	DO	8 x DO 单通道0.5A, 隔离等级2500Vrms
	PWM	4 x PWM 光源输出, 支持外部供电, 单路驱动电流最大1A
	外部触发信号	4 x 外部硬触发, 有源或无源可选
其他	看门狗	0~255级可编程设置
电源	类型	AT
	输入电压	DC12~24V ±10%, 过流、过压及防反接保护, 使用光源控制器功能时必须为DC24V
	功耗	Typical:30W, 最大250W
机械参数	结构	铝型材外壳, 内嵌风扇智能辅助散热, 壁挂式安装
	尺寸	(L)200.4mm x (W)154.5mm x (H)74.6mm
	净重	-
可靠性	工作稳定	-20°C ~ 60°C (-4 ~140) with air flow (mSATA), 5~95% (无凝结)
	存储温度	-40°C ~ 80°C (-40 ~ 176) with air flow (msATA), 5~95% (无凝结)
	工作时振动	SSD : 1.5 Grms, IEC 6006 x -2-64, random, 5 ~ 500 Hz, 1 hr/axis
	工作时冲击	SSD applied: 10 G, IEC 6006 x -2-64, 半正弦, 持续11ms
	EMC	CE/FCC Class B
OS	Windows	Windows 10 IoT
	Linux	Ubuntu

■ 尺寸(单位: mm)



■ 订购信息

产品号	配置
NP-6122-H1	CPU:无, RAM:无, mSATA:无, 2 x 串口(RS232/485可选), 2 x LAN, 4 x USB3.0, DVI-D/HDMI显示, 8 x DI, 8 x DO, 4 x 光源控制, 4 x 光源外部触发, 4 x POE LAN, DC12~24V输入(使用光源控制时必须为DC24V)
NP-6122-H1-G4400-8G-128G	CPU:奔腾双核G4400(Skylake), RAM:8G, mSATA:128G, 2 x 串口(RS232/485可选), 2 x LAN, 4 x USB3.0, DVI-D/HDMI显示, 8 x DI, 8 x DO, 4 x 光源控制, 4 x 光源外部触发, 4 x POE LAN, DC12~24V输入(使用光源控制时必须为DC24V)
NP-6122-H1-6100-8G-128G	CPU:六代酷睿i3-6100, RAM:8G, mSATA:128G, 2 x 串口(RS232/485可选), 2 x LAN, 4 x USB3.0, DVI-D/HDMI显示, 8 x DI, 8 x DO, 4 x 光源控制, 4 x 光源外部触发, 4 x POE LAN, DC12~24V输入(使用光源控制时必须为DC24V)
NP-6122-H1-6400-8G-128G	CPU:六代酷睿i5-6400, RAM:8G, mSATA:128G, 2 x 串口(RS232/485可选), 2 x LAN, 4 x USB3.0, DVI-D/HDMI显示, 8 x DI, 8 x DO, 4 x 光源控制, 4 x 光源外部触发, 4 x POE LAN, DC12~24V输入(使用光源控制时必须为DC24V)
NP-6122-H1-6700-8G-128G	CPU:六代酷睿i7-6700, RAM:8G, mSATA:128G, 2 x 串口(RS232/485可选), 2 x LAN, 4 x USB3.0, DVI-D/HDMI显示, 8 x DI, 8 x DO, 4 x 光源控制, 4 x 光源外部触发, 4 x POE LAN, DC12~24V输入(使用光源控制时必须为DC24V)
NP-6122-H1-8100-8G-128G	CPU:八代酷睿i3-8100, RAM:8G, mSATA:128G, 2 x 串口(RS232/485可选), 2 x LAN, 4 x USB3.0, DVI-D/HDMI显示, 8 x DI, 8 x DO, 4 x 光源控制, 4 x 光源外部触发, 4 x POE LAN, DC12~24V输入(使用光源控制时必须为DC24V)
NP-6122-H1-8400-8G-128G	CPU:八代酷睿i5-8400, RAM:8G, mSATA:128G, 2 x 串口(RS232/485可选), 2 x LAN, 4 x USB3.0, DVI-D/HDMI显示, 8 x DI, 8 x DO, 4 x 光源控制, 4 x 光源外部触发, 4 x POE LAN, DC12~24V输入(使用光源控制时必须为DC24V)
NP-6122-H1-8700-8G-128G	CPU:八代酷睿i7-8700, RAM:8G, mSATA:128G, 2 x 串口(RS232/485可选), 2 x LAN, 4 x USB3.0, DVI-D/HDMI显示, 8 x DI, 8 x DO, 4 x 光源控制, 4 x 光源外部触发, 4 x POE LAN, DC12~24V输入(使用光源控制时必须为DC24V)

■ 可选配件

配件	描述	
CPU	Intel® Pentium	G4400
	Intel® Core™ 6代	I3-6100, I3-6100T, I5-6400, I5-6400T, I5-6500, I5-6500T, I7-6700, I7-6700T
	Intel® Core™ 7代	I3-7100, I5-7400, I5-7500, I5-7700, I5-7700T
	Intel® Core™ 8代	I3-8100, I5-8400, I5-8500, I7-8700
DDR4内存	DDR4-2400MHz, 4GB, 8GB, 16GB	
SSD固态硬盘	mSATA, 64GB, 128GB, 256GB, 512GB	
Wifi套件	miniPCIE WIFI套件 (7260HMWB)圆柱天线	
4G套件 EC20 3G模组	mini PCIE, 三网通	