



NP-6111 系列产品规格书

1.1

2020-2-27

Automation PC

Intel® Celeron J1900, 2.0GHz,

4 cores / 4 threads, TDP 10W 低功耗处理器

1 规格参数

1.1 NP-6111 基板规格

处理器	CPU	Intel® Celeron J1900, 2.0GHz, 4 cores/4 threads, 2MB L2 cache
	BIOS	AMI EFI 64Mbit
内存	架构	DDR3L-1333MHz
	容量	最大 8 GB
	插槽	1 x 260-pin SODIMM
显示	DVI	Support 1920 x 1200 @ 60Hz
网卡	LAN1	Intel i210AT Gbe LAN controller
	LAN2	Intel i210AT Gbe LAN controller
I/O	COM	2 x 光电隔离 RS232 /RS485(可选)
	USB	1 x USB3.0, 3x USB3.0, 1 x USB2.0(内置)
其他	看门狗	0~255 级可编程设置
扩展槽	MiniPCIe	1 x full size PCIe with SIM holder
硬盘	SSD	1 * MSATA
操作系统	Microsoft Windows	Windows 7, Windows 7 Embedded, Windows 10
	Linux	Ubuntu
电源	类型	ATX
	输入电压	12~24VDC ±10%, 过流过压及防反接保护
	输入功率	最大 150W
功耗	空载	10W
	满载	最大 150W
机械参数	结构	铝型材外壳
	安装方式	壁挂式安装
	尺寸 (长*宽*高)	200.4mm x 154.5mm x 57.6mm
环境	工作温度	-20 ~ 60°C(-4°F ~ 140°F)
	存储温度	-40 ~ x 0°C (-40 ~ 176°F)
	相对湿度	5~95% (无凝结)
	工作时振动	SSD : 1.5 Grms, IEC 6006 x -2-64, random, 5 ~ 500 Hz, 1 hr/axis
	工作时冲击	SSD applied: 10 G, IEC 6006 x -2-64, 半正弦, 持续 11ms
	EMC	CE/FCC Class B

2 产品尺寸

2.1 NP-6111 产品尺寸

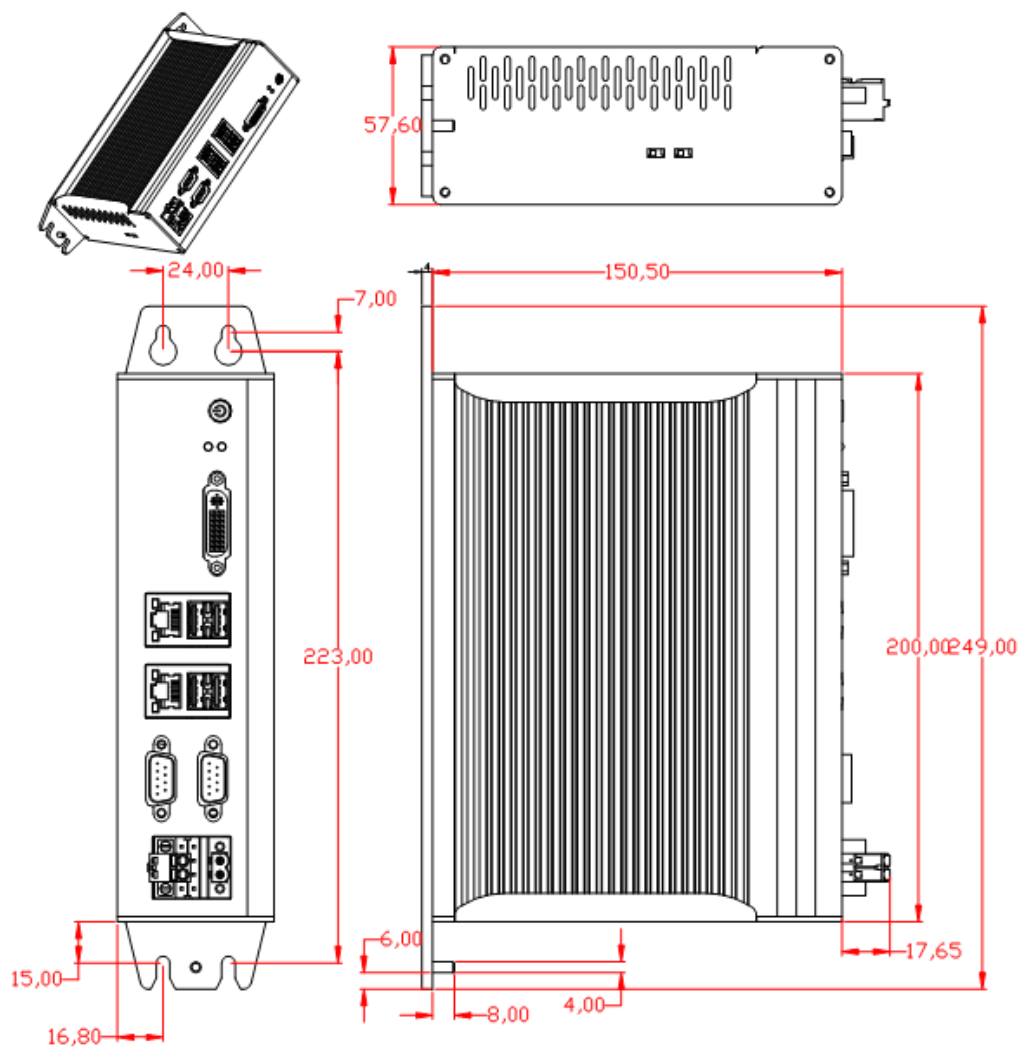


图 2-1 NP-6111 产品尺寸

3 产品接口定义

3.1 NP-6111 接口定义

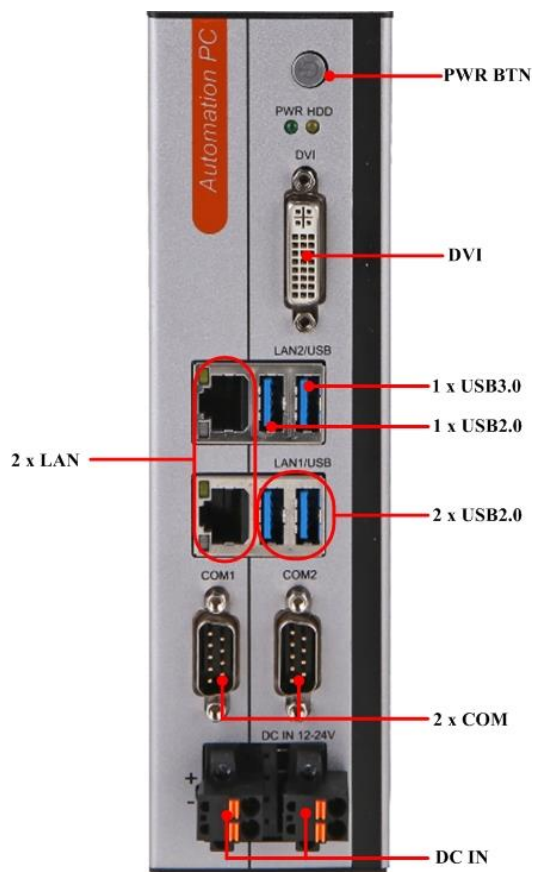


图 3-1 NP-6111 接口定义

4 产品订购

4.1 订购指南

产品型号	描述
NP-6111-J1900-4G-64G	CPU:J1900/RAM:4G/mSATA:64G/2* (RS232/485 可选) /2*LAN/1*USB3.0,3*USB2.0/DVI/DC12~24V 输入

4.2 可选配件表

扩展卡	4G, WIFI, CAN
-----	----------------------