



eBOX-3000-MVS

V1.0

Fanless Industrial Computer



Intel® Core™ SkyLake i3/i5/i7/Celeron

高性能处理器

壁挂式安装的无风扇 BOXPC

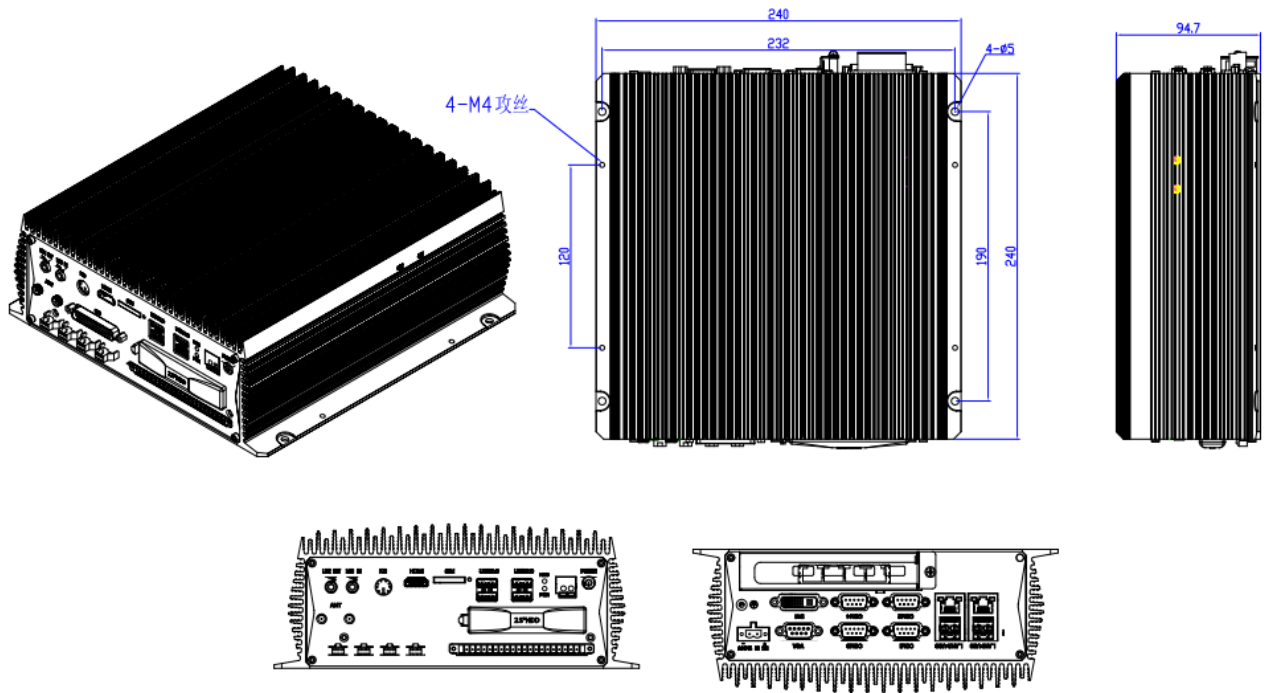


规格参数：

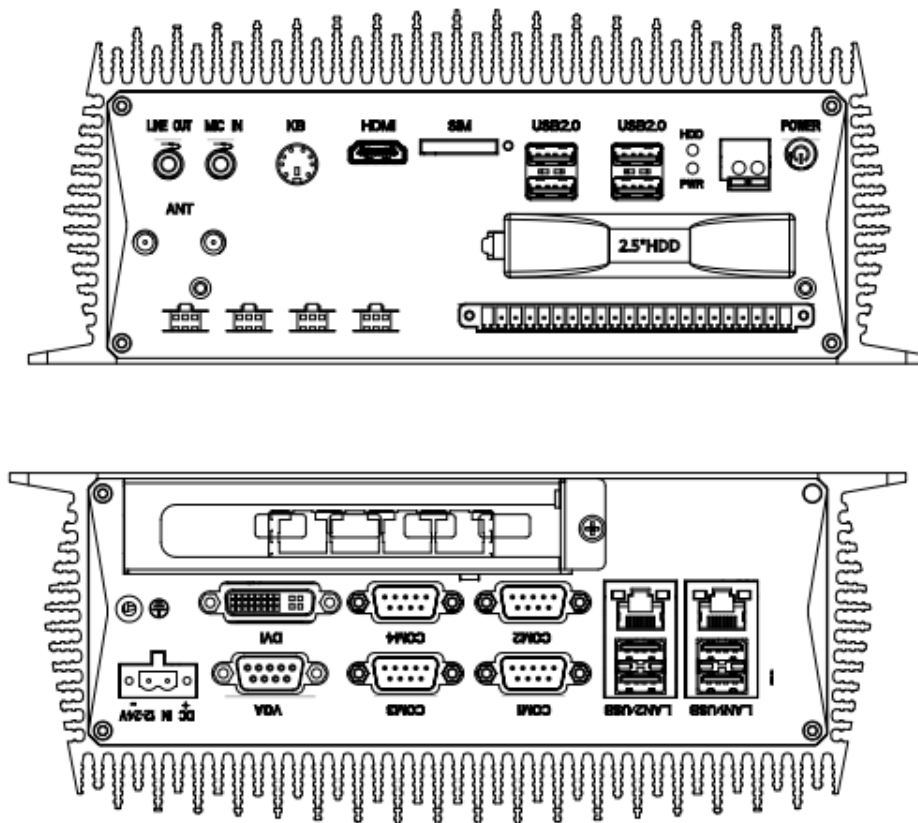


处理器	CPU	支持 Intel® Core™ 6th / 7th generation i7 / i5 / i3 / Pentium / Celeron, LGA1151
	芯片组	Intel H110 Express Chipset
	BIOS	AMI EFI 64Mbit
内存	架构	DDR4-2400MHz
	容量	Up to 32GB
	插槽	2 x 260-pin SODIMM
显示	VGA	Up to 1920 x 1200
	DVI	Support 1920 x 1200
	HDMI	1920x1200
	显示输出	Yes, VGA + DVI+HDMI
以太网	LAN1	Intel i210 Gbe LAN controller
	LAN2	Intel i210 Gbe LAN controller
音频	接口	Realtek ACL662 音频控制器, Line-out, Mic-in.
	功放	N/A
I/O 接口	串口	4 x RS-232 串口
	USB	4 x USB3.0/2.0/1.1, 4x USB2.0/1.1
其他	看门狗	255 级可编程设置
扩展槽	MiniPCIe	2 * full size PCIe with SIM holder
	PCIe & PCI	1 x PCIe x16 slot-PCIe x4 网卡 4port 可支持 POE 功能
IO 卡	光隔	Input : 8 路 DI 支持干湿接点, 中断/查询响应 Output : 8 路 DO, 支持干湿接点, OC output
	光源控制	内部 24V 供电, 内部电源最大输出电流 2A, 支持干湿接点 8 路 PWM 输出, 调光等级: 0~255
硬盘	HDD	1 x 2.5" HDD Bay (最大数据传输速率 6.0 Gb/s)
	SSD	1 * MSATA
操作系统	Microsoft Windows	Windows 7, Windows 7 Embedded, Windows 10
	Linux	Ubuntu
电源	电源类型	AT
	输入电压	12-24VDC ±10%
	最小输入电源	12V/10A, 120W
	电源适配器	选配
功耗	空载	27Watt
	满载	根据 CPU 及配件而定
机械参数	结构	铝型材外壳
	安装方式	桌面安装, 壁挂安装
	尺寸 (L*W*H)	240mm x 240mm x 95mm (9.45" x 9.45" x 3.74")
	净重	
环境参数	工作温度	-20 ~ 60°C (-4°F ~ 140°F) (使用宽温等级固态硬盘), 0 ~ 45°C (32°F ~ 113°F) (使用普通温度等级机械硬盘/固态硬盘)
	存储温度	-40 ~ 80°C (-40 ~ 176°F)
	相对湿度	5~95% (无凝结)
	工作时振动	SSD applied: 1.5 Grms, IEC 60068-2-64, random, 5 ~ 500 Hz, 1 hr/axis
	工作时冲击	SSD applied: 10 G, IEC 60068-2-64, 半正弦波, 持续 11ms
	EMC	CE/FCC Class A
安规认证	CCC	

尺寸图：



接口图：



订购指南：

产品编码	描述
eBOX-3000-MVS	无 CPU/无内存/无盘/4*RS232/双网口/8*USB2.0 (其中4个支持USB3.0)/DVI/VGA/HDMI/带8路隔离IO与4光源控制/DC12V-24V输入/质保两年
eBOX-3000-MVS-4L	无 CPU/无内存/无盘/4*RS232/双网口+四个 intel I350 网口/8*USB2.0 (其中4个支持USB3.0)/DVI/VGA//HDMI/带8路隔离IO与4光源控制/DC12V-24V输入/质保两年
eBOX-3000-MVS-4P	无 CPU/无内存/无盘/4*RS232/双网口+四个 intel I350 POE 千兆网口/8*USB2.0 (其中4个支持USB3.0)/DVI/VGA/带8路隔离IO与4光源控制/DC12V-24V输入/质保两年
eBOX-3000-MVS-4U	无 CPU/无内存/无盘/4*RS232/双网口/8*USB2.0 (其中4个支持USB3.0)/扩展4个独立芯片USB3.0/DVI/VGA/带8路隔离IO与4光源控制/DC12V-24V输入/质保两年

可选配件表：

网卡	M-04005-0032A	PCI-E 千兆网卡 WYI350T4,四口
网卡 (POE)	M-04005-0035A	PCI 千兆四电口网卡 POE-I314
USB3.0	M-04007-0016A	独立4通道USB3.0扩展卡
开关电源	M-10003-0039A	AC-DC电源 LRS-350-24 24V/14.6A,350W
适配器	M-10006-0028A	适配器 CAD120121 2pin 凤凰端子 12V/10A,120W
内存	支持DDR4 2400, 2条260-pin, SO-DIMM Slot, Up to 32 GB Memory Size	
硬盘	支持2.5寸, MSATA 硬盘	
处理器	支持6代和7代 LGA1151的CPU, 赛扬系列: G3930 奔腾系列: G4600 酷睿系列: I3-6100/7100, I5-6500T/6500/7500/7500T, I7-6700T/7700T	