



PANEL5000-C122

A0



Touch Screen Monitor

12.1" SXGA 电容触摸屏工业显示器

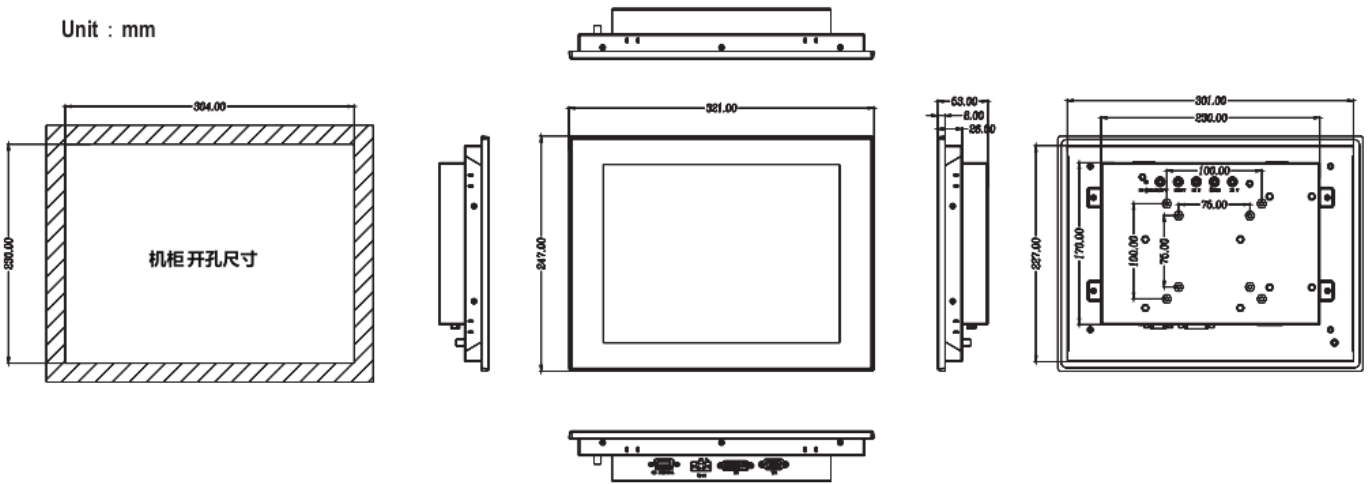



规格参数：

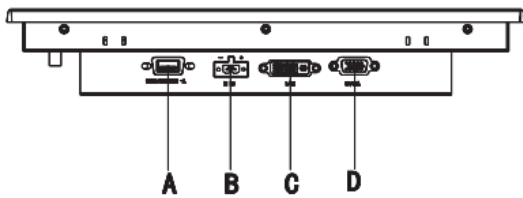
名称		规格参数
常规参数	控制按钮	后面板OSD控制键, 可调节对比度/亮度
	总体尺寸 (W x H x D)	321mm x 247mm x 53mm (12.64" x 9.72" x 2.09")
	开孔尺寸 (W x H)	304mm x 230mm (11.97" x 9.06")
	外壳	前面板: 铝镁合金, 阳极氧化涂层; 后盖: SGCC; 接地隔离保护
	安装方式	嵌入式、壁挂式、桌面式、VESA
	电源输入	凤凰端子: 12~24V DC输入
	功耗	8W
	显示接口	VGA & DVI-D
	净重	2.78 kg (6.13lb)
液晶屏	屏幕类型	12.1" SVGA TFT
	分辨率	1024 x 768
	最大色彩	16.7MB
	显示区域 (W x H)	246mm x 184.5mm (9.68" x 7.26")
	背光	LED
	背光MTBF (小时)	30000hrs
	像素间距	0.3075 x 0.3075
	亮度	300cd/m2
	对比度	'800:1
视角	(L) 80 / (R) 80 / (T) 60 / (B) 80	
触摸屏	触摸屏类型	多点电容式触摸屏
	透光率	> 75%
	控制器	USB接口
	驱动支持	Windows XP, Windows 7, Winows8, Windows 10, Linux
	多点触摸	在Windows下可达10点
	表面硬度	莫氏硬度 7
环境参数	工作温度	-20 ~ 60°C (-4~140°F)
	存储温度	-30 ~ 80°C (-22 ~ 176°F)
	相对湿度	5~95% (无凝结)
	工作时振动	SSD applied: 1.5 Grms, IEC 60068-2-64, random, 5 ~ 500 Hz, 1 hr/axis
	工作时冲击	SSD applied: 10 G, IEC 60068-2-64, 半正弦波, 持续11ms
	EMC	CE/FCC Class A
	防水	前面板达到IP65防护等级

尺寸图：

Unit : mm



接口图：



接口定义：

- A : USB port
- B : DC IN (12-24V)
- C : DVI port
- D : VGA port

订购指南：

产品型号	描述
PANEL5000-C122-TH	12.1" TFT LCD / 分辨率 1024*768 / 1×VGA / 1×DVI / 电容式触摸屏 / DC12-24V

配件：

名称	规格
挂钩	适用于箱体材料厚度 T=1mm~1.2mm *4 PCS
端子	2PIN *1 PCS
VGA 线	1.8M *1 PCS
USB 线	1.8M *1 PCS

可选附件：

名称	规格
适配器	12V/3.33A,40W 2pin 凤凰端子
国标电源线	1.8M/ 3M /5M
VGA 线	3M /5M
USB 线	3M /5M
DVI 线	1.8M /3M /5M