



eBOX-3000H

V1.0

Fanless Industrial Computer



Intel® Core™ SkyLake i3/i5/i7/Celeron
高性能处理器
壁挂式安装的无风扇 BOXPC



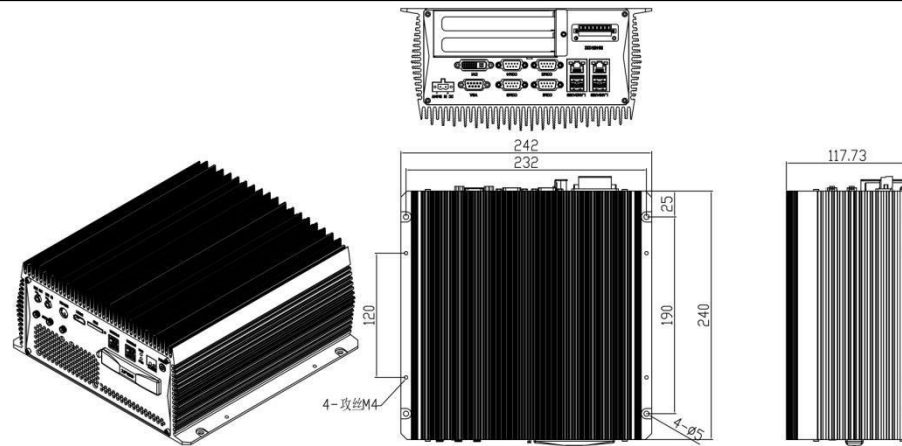


规格参数：

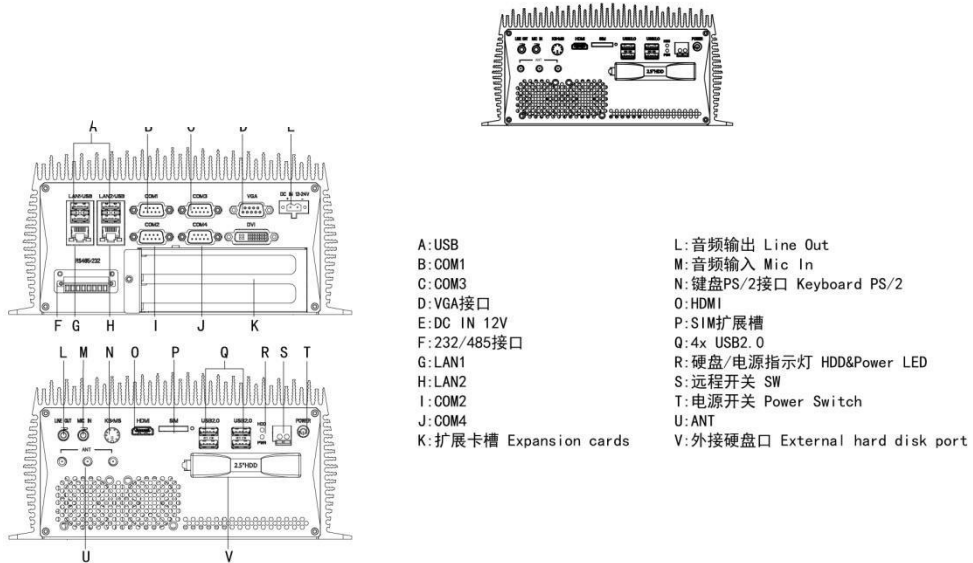


处理器	CPU	支持 Intel® Core™ 6th / 7th generation i7 / i5 / i3 / Pentium / Celeron, LGA1151
	芯片组	Intel H110 Express Chipset
	BIOS	AMI EFI 64Mbit
内存	架构	DDR4-2400MHz
	容量	Up to 32GB
	插槽	2 x 260-pin SODIMM
显示	VGA	Up to 1920 x 1200
	DVI	Support 1920 x 1200
	HDMI	1920x1200
	显示输出	Yes, VGA + DVI+HDMI
以太网	LAN1	Intel i210 Gbe LAN controller
	LAN2	Intel i210 Gbe LAN controller
音频	接口	Realtek ACL662 音频控制器, Line-out, Mic-in.
	功放	N/A
I/O 接口	串口	4 x RS-232 串口 (COM1~COM2 可选 RS-485)
	LPT	N/A
	USB	4 x USB3.0/2.0/1.1, 4x USB2.0/1.1
其他	数字 IO	N/A
	看门狗	255 级可编程设置
扩展槽	MiniPCIe	2 * full size PCIe with SIM holder
	PCIe & PCI	1 x PCIe x16 slot 或 1 x 32bits PCI
硬盘	HDD	1 x 2.5" HDD Bay (最大数据传输速率 6.0 Gb/s)
	SSD	1 * MSATA
操作系统	Microsoft Windows	Windows 7, Windows 7 Embedded, Windows 10
	Linux	Ubuntu
电源	电源类型	AT
	输入电压	12-24VDC ±10%
	最小输入电源	12V/10A, 120W
	电源适配器	选配
功耗	空载	27Watt
	满载	55Watt(根据 CPU 而定, 总功率不超这 100W)
机械参数	结构	铝型材外壳
	安装方式	桌面安装, 壁挂安装
	尺寸 (L*W*H)	242mm x 240mm x 117.73mm (9.53" x 9.45" x 4.64")
	净重	-
环境参数	工作温度	-20 ~ 60°C (-4°F ~ 140°F) (使用宽温等级固态硬盘), 0 ~ 45°C (32°F ~ 113°F) (使用普通温度等级机械硬盘/固态硬盘)
	存储温度	-40 ~ 80°C (-40 ~ 176°F)
	相对湿度	5~95% (无凝结)
	工作时振动	SSD applied: 1.5 Grms, IEC 60068-2-64, random, 5 ~ 500 Hz, 1 hr/axis
	工作时冲击	SSD applied: 10 G, IEC 60068-2-64, 半正弦波, 持续 11ms
	EMC	CE/FCC Class A
	安规认证	CCC

尺寸图：



接口图：



订购指南：

产品编码	描述
eBOX-3000	无 CPU/无内存/无盘/4*RS232/2* (RS232/485 可选) /双网口/8*USB2.0 (其中 4 个支持 USB3.0) /DVI/VGA//HDMI/PS2/声卡/DC12~24V 输入/质保两年
eBOX-3000H-E	无 CPU/无内存/无盘/4*RS232/2* (RS232/485 可选) /双网口/8*USB2.0 (其中 4 个支持 USB3.0) /DVI/VGA//HDMI/PS2/声卡/PCIe x16/DC12~24V 输入/质保两年
eBOX-3000H-P	无 CPU/无内存/无盘/4*RS232/2* (RS232/485 可选) /双网口/8*USB2.0 (其中 4 个支持 USB3.0) /DVI/VGA//HDMI/PS2/声卡/PCI 扩展 /DC12~24V 输入/质保两年

可选配件表：

M-10006-0028A	适配器 CAD120121 2pin 凤凰端子
M-11015-0010A	国标电源线 PSB-10+ST3
内存	支持DDR4 2400, 2 条 260-pin , SO-DIMM Slot, Up to 32 GB Memory Size
硬盘	支持 2.5 寸, MSATA 硬盘
处理器	支持 6 代和 7 代 LGA1151 的 CPU , 赛扬系列 : G3930 奔腾系列 : G4600 酷睿系列 : I3-6100/7100,I5-6500T/6500/7500/7500T , I7-6700T/7700T