



# ICP69215

V1.0

## INDUSTRIAL OPERATION PANEL

支持Intel® Celeron™ 3855U/Core i5 7200U

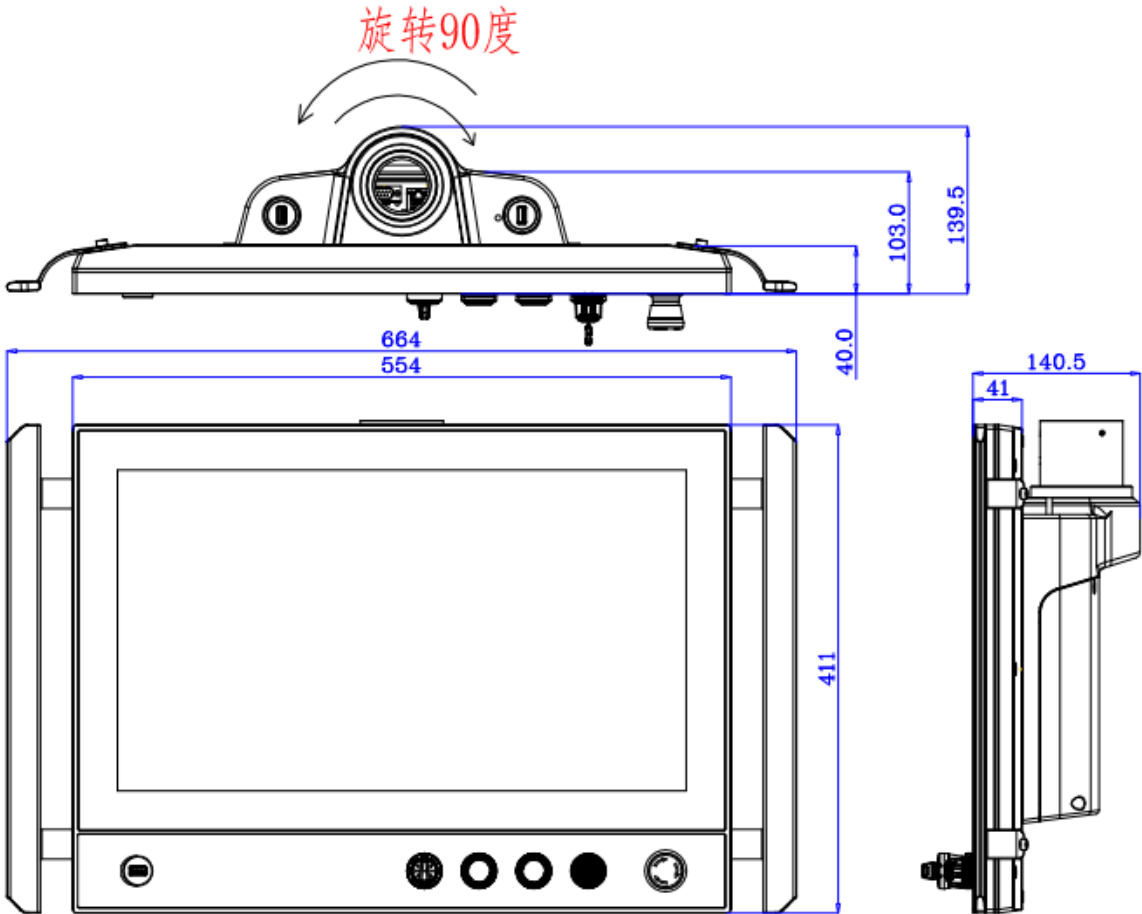
高度集成的悬臂式工业系统操作面板

## 规格参数：



		ICP69215
系统参数	CPU	Support Intel® Celeron™ 3855U/Core i5 7200U
	主频	Dual Core 1.6GHz/2.5Hz
	三级缓存	2MB / 3MB
	内存	Support DDR3L 1333 MHz, 1 * SO-DIMM Slot, Up to 8GB
	存储	1 x 2.5" SATA HDD + 1 x mSATA
I/O 接口	网络	1 x Intel i210+1xIntel 82574L 1000Mbps RJ-45 以太网接口
	音频	Realtek ACL662 音频控制器
	USB	4 x USB3.0/2.0/1.1
	串口	2 x RS-232 / RS-485 接口带浪涌保护, RS485 支持自动流向控制
	扩展槽	1 x Mini-PCIe slot, 可扩展 3G, WIFI 无线网卡
物理特性	重量	14.30KG
	悬臂方向	可选朝上或朝下
	悬臂固定座	全系列兼容
	操作面板把手	标配
	指示和操作	标配USB、选择开关、绿色按钮、红色按钮、钥匙开关、急停开关
	尺寸 (W x H x D)	664mm x 411mm x 139.5mm
操作系统	操作系统	Windows 7, Windows8, Windows10, Linux
电源	输入电压	DC 12-24V 支持反接、过流、过压保护
	最大功耗	根据选配
液晶屏	屏幕类型	21.5" Full HD TFT
	分辨率	1920 x 1080
	最大色彩	16.7MB
	显示区域 (W x H)	476.64mm x 268.11mm
	背光	LED
	背光 MTBF (小时)	30000hrs
	像素间距	0.248 x 0.248
	亮度	250cd/m2
	对比度	3000:1
	视角	(L) 89 / (R) 89 / (T) 89 / (B) 89
触摸屏	触摸屏类型	电容屏
	透光率	> 81%
	响应时间 (触摸笔)	< 5ms
	表面硬度	莫氏硬度 7H
	触摸寿命	250g / 100,000,000 times
	多点触摸	10 点
环境参数	工作温度	-10 ~ 60°C (14~140°F)
	存储温度	-20 ~ 80°C (-4 ~ 176°F)
	相对湿度	5~95% (无凝结)
	工作时振动	SSD applied: 1.5 Grms, IEC 60068-2-64, random, 5 ~ 500 Hz, 1 hr/axis
	工作时冲击	SSD applied: 10 G, IEC 60068-2-64, 半正弦波, 持续 11ms
	EMC	CE/FCC Class A
	防水	IP65 防护等级

ICP69215尺寸图：



**订购指南：**

ICP69215	描述
ICP69215-C-SL3855U-4G	21.5"LCD/1920 x 1080/电容式触摸屏/3855U 1.6G CPU/4G内存/无盘/DC12V~24V输入
ICP69215-C-SL7200U-4G	21.5"LCD/1920 x 1080/电容式触摸屏/7200U 2.5G CPU/4G内存/无盘/DC12V~24V输入