



IDP 59215

V1.0

INDUSTRIAL OPERATION PANEL

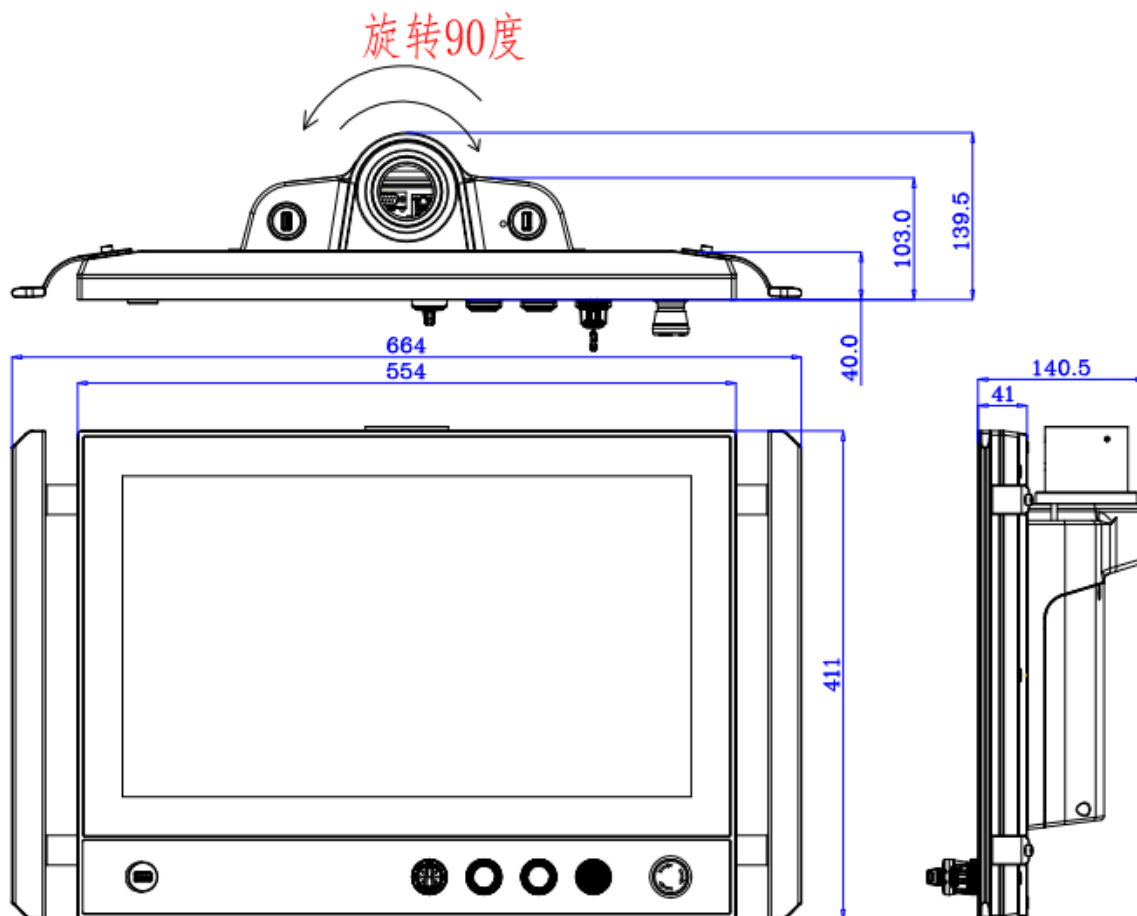
高度集成的悬臂式工业显示操作面板

规格参数：



		IDP59215
系统参数	显示输入信号	输入
	通讯接口	输入
物理特性	重量	
	悬臂方向	可选朝上或朝下
	悬臂固定座	全系列兼容
	操作面板把手	标配
	操作键盘架	选配
	指示和操作	标配、选择开关、绿色按钮、红色按钮、钥匙开关、急停开关
	尺寸	
电源	输入电压	支持反接、过流、过压保护
	最大功耗	
液晶屏	屏幕类型	
	分辨率	
	最大色彩	
	显示区域	
	背光	
	背光 小时	
	像素间距	
	亮度	
	对比度	
	视角	
触摸屏	触摸屏类型	电容屏
	透光率	
	响应时间 触摸笔	
	表面硬度	莫氏硬度
	触摸寿命	
环境参数	多点触摸	点
	工作温度	10 ~ 60°C (14~140°F)
	存储温度	20 ~ 80°C (4 ~ 176°F)
	相对湿度	无凝结
	工作时振动	
	工作时冲击	半正弦波 持续
	防水	防护等级

IDP59215尺寸圖：



订购指南：

IDP59215	描述
IDP59215-C	21.5"LCD/1920 x 1080/电容式触摸屏