

TPC6000-A151产品规格

- 产品特性：**
- ★ 镁铝合金面板和钣金箱体结构，前面板PET贴膜，符合IP65防水等级
 - ★ 15" TFT LCD、最佳分辨率1024*768，精密电阻式触摸屏，支持RS232和USB通讯接口
 - ★ 板载Intel Atom D2500 1.86GHz双核处理器
 - ★ 2个千兆网口、6个RS232串口(COM5/6可选RS485)，采用磁耦隔离、浪涌和静电保护
 - ★ 采用工业级紧固型端子，DC 12V电源输入，具有过流、过压和反接保护措施
 - ★ 可扩展WIFI/3G/4G无线通讯
 - ★ 整机无风扇设计，嵌入式和VESA壁挂式安装方式



系统参数

处理器：板载Intel Atom D2500双核处理器 主频1.86G，二级缓存1M

内存：支持DDR3 2G/4G内存

硬盘：支持SATA2.5"SSD和HDD，支持mSATA硬盘

显示：集成Intel NM10 TDP2.1W显示芯片，支持DVI,VGA输出

看门狗：1~255秒可编程设置

操作系统：Win XP / Win XPE / Win 7 / WES7 / Linux

I/O接口

网络：2个Realtek RTL8111E千兆网口

USB：4个USB2.0端口，具有8KV静电保护

串口：6个RS232(COM5/6可选RS485)

音箱：内置1W小音箱

扩展功能：1个Mini-PCIe插槽，可扩展3G/4G/Wifi无线网卡，预留USB加密狗位置

其他接口：电源开关、DC IN、DVI*1、VGA*1

显示屏

屏幕类型：15" TFT屏 分辨率1024×768

背光类型：LED / 寿命 50000 h

背光亮度：450cd/m²

显示面积：304.13*228.10mm

触摸屏

类型：15"高温五线电阻式

分辨率：4096*4096

寿命：点击3500万次（250克力度），比划500万次（250克力度）

透光率：81%以上

机构

前面板：镁铝合金压铸成型,表面PET贴膜,符合NEMAIP65防护等级

总体尺寸：393*313*82mm

箱体：高强度钣金结构,高温烤漆处理

箱体尺寸：373*297*27mm

散热方式：鳍状铝型材散热

开孔尺寸：376*300mm

安装方式：嵌入式和VESA安装

重量：4.83KG

电源及环境参数

工作温度 : 0~+50 °C (电子盘)

电源输入 : DC 12V

存储温度 : -30~+70°C

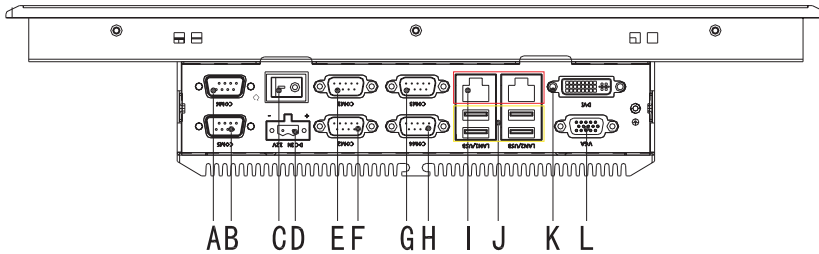
功耗 : 22W

相对湿度 : 10~95%@10°C (无冷凝)

振动 : 5~500Hz,1.5G,0.15mm峰峰值

冲击 : 10G/peak (11ms)

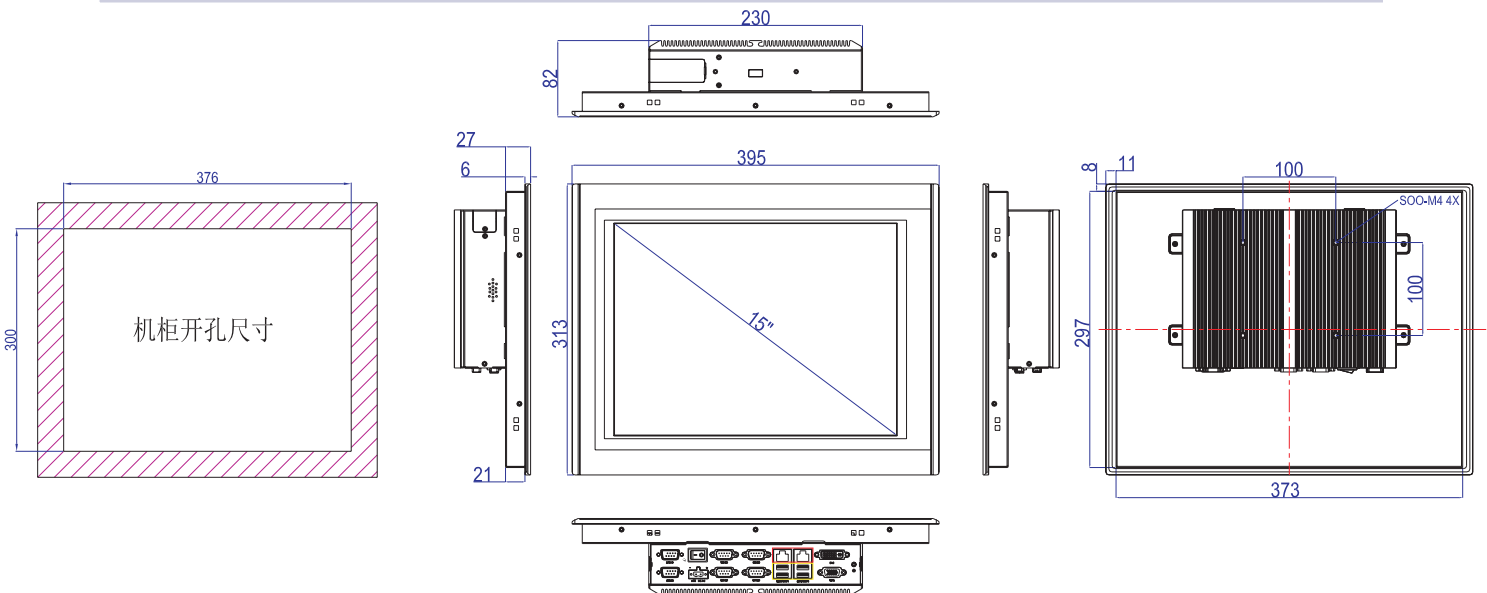
I/O接口图



接口定义 :

- A : 串口6
- B : 串口5
- C : 电源开关
- D : DC IN接口
- E : 串口1
- F : 串口2
- G : 串口3
- H : 串口4
- I : 以太网端口
- J : USB 2.0*4
- K : DVI端口
- L : VGA端口

外观尺寸图



订购信息

TPC6000-A151-T	:15" TFT LCD / 分辨率1024×768 / 电阻触摸屏 / D2500 CPU / 2×LAN / 4×USB 2.0 / 6×RS232 / 1×DVI / 1×VGA / DC 12V
TPC6000-A151-TW	:15" TFT LCD / 分辨率1024×768 / 电阻触摸屏 / D2500 CPU / 2×LAN / 4×USB 2.0 / 6×RS232 / 1×DVI / 1×VGA / WIFI / DC 12V
TPC6000-A151-T-2G	:15" TFT LCD / 分辨率1024×768 / 电阻触摸屏 / D2500 CPU / 2×LAN / 4×USB 2.0 / 6×RS232 / 1×DVI / 1×VGA / DDR3 2G / DC 12V
TPC6000-A151-TW-2G	:15" TFT LCD / 分辨率1024×768 / 电阻触摸屏 / D2500 CPU / 2×LAN / 4×USB 2.0 / 6×RS232 / 1×DVI / 1×VGA / DDR3 2G / WIFI / DC 12V
TPC6000-A151-T-2G-SSD16G	:15" TFT LCD / 分辨率1024×768 / 电阻触摸屏 / D2500 CPU / 2×LAN / 4×USB 2.0 / 6×RS232 / 1×DVI / 1×VGA / DDR3 2G / mSATA 16G / DC 12V
TPC6000-A151-TW-2G-SSD16G	:15" TFT LCD / 分辨率1024×768 / 电阻触摸屏 / D2500 CPU / 2×LAN / 4×USB 2.0 / 6×RS232 / 1×DVI / 1×VGA / DDR3 2G / mSATA 16G / WIFI / DC 12V
TPC6000-A151-TA	:15" TFT LCD / 分辨率1024×768 / 电阻触摸屏 / D2500 CPU / 2×LAN / 4×USB 2.0 / 5×RS232 / 1×RS485 / 1×DVI / 1×VGA / DC 12V
TPC6000-A151-TAW	:15" TFT LCD / 分辨率1024×768 / 电阻触摸屏 / D2500 CPU / 2×LAN / 4×USB 2.0 / 5×RS232 / 1×RS485 / 1×DVI / 1×VGA / WIFI / DC 12V
TPC6000-A151-TA-2G	:15" TFT LCD / 分辨率1024×768 / 电阻触摸屏 / D2500 CPU / 2×LAN / 4×USB 2.0 / 5×RS232 / 1×RS485 / 1×DVI / 1×VGA / DDR3 2G / DC 12V
TPC6000-A151-TAW-2G	:15" TFT LCD / 分辨率1024×768 / 电阻触摸屏 / D2500 CPU / 2×LAN / 4×USB 2.0 / 5×RS232 / 1×RS485 / 1×DVI / 1×VGA / DDR3 2G / WIFI / DC 12V
TPC6000-A151-TA-2G-SSD16G	:15" TFT LCD / 分辨率1024×768 / 电阻触摸屏 / D2500 CPU / 2×LAN / 4×USB 2.0 / 5×RS232 / 1×RS485 / 1×DVI / 1×VGA / DDR3 2G / mSATA 16G / DC 12V
TPC6000-A151-TAW-2G-SSD16G	:15" TFT LCD / 分辨率1024×768 / 电阻触摸屏 / D2500 CPU / 2×LAN / 4×USB 2.0 / 5×RS232 / 1×RS485 / 1×DVI / 1×VGA / DDR3 2G / mSATA 16G / WIFI / DC 12V
TPC6000-A151-TB	:15" TFT LCD / 分辨率1024×768 / 电阻触摸屏 / D2500 CPU / 2×LAN / 4×USB 2.0 / 4×RS232 / 2×RS485 / 1×DVI / 1×VGA / DC 12V
TPC6000-A151-TBW	:15" TFT LCD / 分辨率1024×768 / 电阻触摸屏 / D2500 CPU / 2×LAN / 4×USB 2.0 / 4×RS232 / 2×RS485 / 1×DVI / 1×VGA / WIFI / DC 12V
TPC6000-A151-TB-2G	:15" TFT LCD / 分辨率1024×768 / 电阻触摸屏 / D2500 CPU / 2×LAN / 4×USB 2.0 / 4×RS232 / 2×RS485 / 1×DVI / 1×VGA / DDR3 2G / DC 12V
TPC6000-A151-TBW-2G	:15" TFT LCD / 分辨率1024×768 / 电阻触摸屏 / D2500 CPU / 2×LAN / 4×USB 2.0 / 4×RS232 / 2×RS485 / 1×DVI / 1×VGA / DDR3 2G / WIFI / DC 12V
TPC6000-A151-TB-2G-SSD16G	:15" TFT LCD / 分辨率1024×768 / 电阻触摸屏 / D2500 CPU / 2×LAN / 4×USB 2.0 / 4×RS232 / 2×RS485 / 1×DVI / 1×VGA / DDR3 2G / mSATA 16G / DC 12V
TPC6000-A151-TBW-2G-SSD16G	:15" TFT LCD / 分辨率1024×768 / 电阻触摸屏 / D2500 CPU / 2×LAN / 4×USB 2.0 / 4×RS232 / 2×RS485 / 1×DVI / 1×VGA / DDR3 2G / mSATA 16G / WIFI / DC 12V

说明 : 以上型号以2G内存/16G固态硬盘为例
 可选内存2G/4G
 可选固态硬盘16G/32G/64G/128G
 可选机械硬盘500G/1T