

## TPC6000-A191产品规格

- 产品特性：**
- ★ 镁铝合金面板和钣金箱体结构，前面板PET贴膜，符合IP65防水等级
  - ★ 19" TFT LCD、最佳分辨率1280×1024，精密电阻式触摸屏，支持RS232和USB通讯接口
  - ★ 板载Intel Atom D2500 1.86GHz双核处理器
  - ★ 2个千兆网口、6个RS232串口(COM5/6可选RS485)，采用磁耦隔离、浪涌和静电保护
  - ★ 采用工业级紧固型端子，DC 12V电源输入，具有过流、过压和反接保护措施
  - ★ 可扩展WIFI/3G/4G无线通讯
  - ★ 整机无风扇设计，嵌入式和VESA壁挂式安装方式



### 系统参数

处理器：板载Intel Atom D2500双核处理器 主频1.86G，二级缓存1M

内存：支持DDR3 2G/4G内存

硬盘：支持SATA2.5"SSD和HDD，支持mSATA硬盘

显示：集成Intel NM10 TDP2.1W显示芯片，支持DVI,VGA输出

看门狗：1~255秒可编程设置

操作系统：Win XP / Win XPE / Win 7 / WES7 / Linux

### I/O接口

网络：2个Realtek RTL8111E千兆网口

USB：4个USB2.0端口，具有8KV静电保护

串口：6个RS232(COM5/6可选RS485)

音箱：内置1W小音箱

扩展功能：1个Mini-PCIe插槽，可扩展3G/4G/Wifi无线网卡，预留USB加密狗位置

其他接口：电源开关、DC IN、DVI\*1、VGA\*1

### 显示屏

屏幕类型：19" TFT屏 分辨率1280×1024

背光类型：LED / 寿命 30000 h

背光亮度：250cd/m<sup>2</sup>

显示面积：376.32\*301.06mm

### 触摸屏

类型：19"高温五线电阻式

分辨率：4096\*4096

寿命：点击3500万次（250克力度），比划500万次（250克力度）

透光率：81%以上

### 机构

前面板：镁铝合金压铸成型,表面PET贴膜,符合NEMAIP65防护等级

总体尺寸：466\*370\*81mm

箱体：高强度钣金结构,高温烤漆处理

箱体尺寸：440\*349\*26mm

散热方式：鳍状铝型材散热

开孔尺寸：443\*352mm

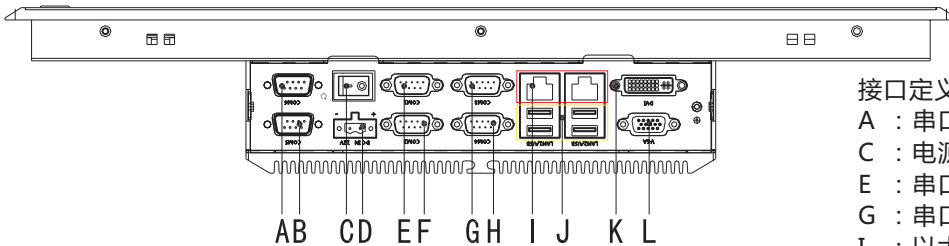
安装方式：嵌入式和VESA安装

重量：6.84KG

电源及环境参数

工作温度	: 0~+50 °C (电子盘)	电源输入	: DC 12V
存储温度	: -30~+70°C	功耗	: 27W
相对温度	: 10~95%@10°C (无冷凝)		
振动	: 5~500Hz, 1.5G, 0.15mm峰峰值		
冲击	: 10G/peak (11ms)		

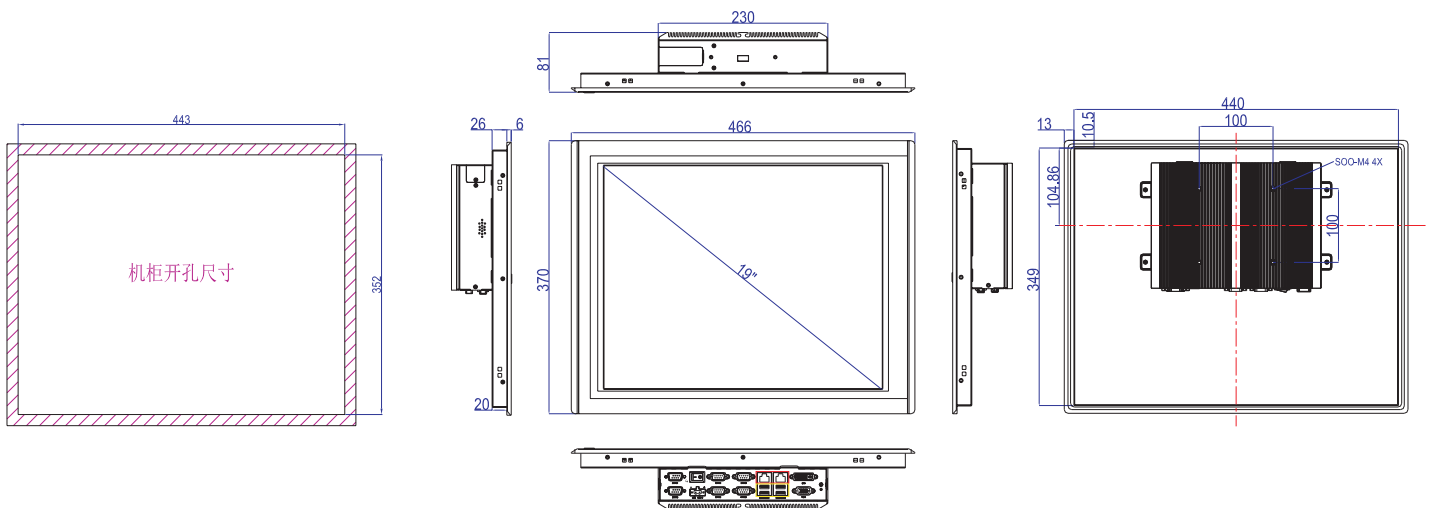
I/O接口图



接口定义:

- |           |               |
|-----------|---------------|
| A : 串口6   | B : 串口5       |
| C : 电源开关  | D : DC IN接口   |
| E : 串口1   | F : 串口2       |
| G : 串口3   | H : 串口4       |
| I : 以太网端口 | J : USB 2.0*4 |
| K : DVI端口 | L : VGA端口     |

外观尺寸图



订购信息

TPC6000-A191-T	:19" TFT LCD / 分辨率1280×1024 / 电阻触摸屏 / D2500 CPU / 2×LAN / 4×USB 2.0 / 6×RS232 / 1×DVI / 1×VGA / DC 12V
TPC6000-A191-TW	:19" TFT LCD / 分辨率1280×1024 / 电阻触摸屏 / D2500 CPU / 2×LAN / 4×USB 2.0 / 6×RS232 / 1×DVI / 1×VGA / WIFI / DC 12V
TPC6000-A191-T-2G	:19" TFT LCD / 分辨率1280×1024 / 电阻触摸屏 / D2500 CPU / 2×LAN / 4×USB 2.0 / 6×RS232 / 1×DVI / 1×VGA / DDR3 2G / DC 12V
TPC6000-A191-TW-2G	:19" TFT LCD / 分辨率1280×1024 / 电阻触摸屏 / D2500 CPU / 2×LAN / 4×USB 2.0 / 6×RS232 / 1×DVI / 1×VGA / DDR3 2G / WIFI / DC 12V
TPC6000-A191-T-2G-SSD16G	:19" TFT LCD / 分辨率1280×1024 / 电阻触摸屏 / D2500 CPU / 2×LAN / 4×USB 2.0 / 6×RS232 / 1×DVI / 1×VGA / DDR3 2G / mSATA 16G / DC 12V
TPC6000-A191-TW-2G-SSD16G	:19" TFT LCD / 分辨率1280×1024 / 电阻触摸屏 / D2500 CPU / 2×LAN / 4×USB 2.0 / 6×RS232 / 1×DVI / 1×VGA / DDR3 2G / mSATA 16G / WIFI / DC 12V
TPC6000-A191-TA	:19" TFT LCD / 分辨率1280×1024 / 电阻触摸屏 / D2500 CPU / 2×LAN / 4×USB 2.0 / 5×RS232 / 1×RS485 / 1×DVI / 1×VGA / DC 12V
TPC6000-A191-TAW	:19" TFT LCD / 分辨率1280×1024 / 电阻触摸屏 / D2500 CPU / 2×LAN / 4×USB 2.0 / 5×RS232 / 1×RS485 / 1×DVI / 1×VGA / WIFI / DC 12V
TPC6000-A191-TA-2G	:19" TFT LCD / 分辨率1280×1024 / 电阻触摸屏 / D2500 CPU / 2×LAN / 4×USB 2.0 / 5×RS232 / 1×RS485 / 1×DVI / 1×VGA / DDR3 2G / DC 12V
TPC6000-A191-TAW-2G	:19" TFT LCD / 分辨率1280×1024 / 电阻触摸屏 / D2500 CPU / 2×LAN / 4×USB 2.0 / 5×RS232 / 1×RS485 / 1×DVI / 1×VGA / DDR3 2G / WIFI / DC 12V
TPC6000-A191-TA-2G-SSD16G	:19" TFT LCD / 分辨率1280×1024 / 电阻触摸屏 / D2500 CPU / 2×LAN / 4×USB 2.0 / 5×RS232 / 1×RS485 / 1×DVI / 1×VGA / DDR3 2G / mSATA 16G / DC 12V
TPC6000-A191-TAW-2G-SSD16G	:19" TFT LCD / 分辨率1280×1024 / 电阻触摸屏 / D2500 CPU / 2×LAN / 4×USB 2.0 / 5×RS232 / 1×RS485 / 1×DVI / 1×VGA / DDR3 2G / mSATA 16G / WIFI / DC 12V
TPC6000-A191-TB	:19" TFT LCD / 分辨率1280×1024 / 电阻触摸屏 / D2500 CPU / 2×LAN / 4×USB 2.0 / 4×RS232 / 2×RS485 / 1×DVI / 1×VGA / DC 12V
TPC6000-A191-TBW	:19" TFT LCD / 分辨率1280×1024 / 电阻触摸屏 / D2500 CPU / 2×LAN / 4×USB 2.0 / 4×RS232 / 2×RS485 / 1×DVI / 1×VGA / WIFI / DC 12V
TPC6000-A191-TB-2G	:19" TFT LCD / 分辨率1280×1024 / 电阻触摸屏 / D2500 CPU / 2×LAN / 4×USB 2.0 / 4×RS232 / 2×RS485 / 1×DVI / 1×VGA / DDR3 2G / DC 12V
TPC6000-A191-TBW-2G	:19" TFT LCD / 分辨率1280×1024 / 电阻触摸屏 / D2500 CPU / 2×LAN / 4×USB 2.0 / 4×RS232 / 2×RS485 / 1×DVI / 1×VGA / DDR3 2G / WIFI / DC 12V
TPC6000-A191-TB-2G-SSD16G	:19" TFT LCD / 分辨率1280×1024 / 电阻触摸屏 / D2500 CPU / 2×LAN / 4×USB 2.0 / 4×RS232 / 2×RS485 / 1×DVI / 1×VGA / DDR3 2G / mSATA 16G / DC 12V
TPC6000-A191-TBW-2G-SSD16G	:19" TFT LCD / 分辨率1280×1024 / 电阻触摸屏 / D2500 CPU / 2×LAN / 4×USB 2.0 / 4×RS232 / 2×RS485 / 1×DVI / 1×VGA / DDR3 2G / mSATA 16G / WIFI / DC 12V

说明: 以上型号以2G内存/16G固态硬盘为例  
 可选内存2G/4G  
 可选固态硬盘16G/32G/64G/128G  
 可选机械硬盘500G/1T